

Dell™ Studio XPS™ 8100 Servicehåndbog

[Inden du går i gang](#)

[Teknisk oversigt](#)

[Computerdækse](#)

[Hukommelsesmodul\(er\)](#)

[Frontramme](#)

[Beslag til grafikkort](#)

[Fjernelse af PCI- og PCI Express-kort](#)

[Topdækse](#)

[Drives \(Drev\)](#)

[I/O-toppanel](#)

[USB på frontpanel](#)

[Bluetooth-samling](#)

[Strømknappens modul](#)

[Blæsere](#)

[Processor](#)

[Møntcellebatteriet](#)


[Strømforsyning](#)

[Systemkort](#)

[Systemopsætning](#)

[Flashopdatering af BIOS](#)

Bemærk, forsigtig og advarsel

 **OBS!** OBS! angiver vigtige oplysninger, som du kan bruge for at udnytte computeren optimalt.

 **FORSIGTIG:** **FORSIGTIG** angiver enten en mulig beskadigelse af hardware eller tab af data og oplyser dig om, hvordan du kan undgå dette problem.

 **ADVARSEL:** **ADVARSEL** angiver risiko for tingskade, legemsbeskadigelse eller død.

Oplysningerne i dette dokument kan ændres uden varsel.
© 2009 Dell Inc. Alle rettigheder forbeholdes.

Enhver form for gengivelse af disse materialer, uden skriftlig tilladelse fra Dell Inc., er strengt forbudt.

Varemærker, der er brugt i teksten: *Dell*, *DELL*-logoet, *Studio XPS* er varemærker tilhørende Dell Inc.; *Intel* og *Intel SpeedStep* er enten varemærker eller registrerede varemærker tilhørende Intel Corporation i USA og andre lande, *Microsoft*, *Windows*, *Windows Vista* og *Windows Vista* startknapplogoet er enten handelsmærker eller registrerede handelsmærker, der ejes af Microsoft Corporation i USA og/eller andre lande.

Andre handelsmærker og handelsnavne kan være anvendt i dette dokument til enten at henvise til deres ejere eller deres produkter. Dell Inc. frasiger sig enhver interesse eller tingsslig ret til andre navne end sine egne.

December 2009 Rev. A00

Model: D03M-serien Type: D03M001

[Tilbage til indholdssiden](#)

Inden du går i gang

Dell™ Studio XPS™ 8100 Servicehåndbog

- [Tekniske specifikationer](#)
- [Anbefalede værktøjer](#)
- [Sådan slukker du for computeren](#)
- [Sikkerhedsinstruktioner](#)

Denne håndbog indeholder procedurer til fjernelse og installation af komponenterne på computeren. Medmindre andet er angivet, antager hver af procedurerne, at følgende betingelser er opfyldt:

- 1 Du har udført trinene i [Sådan slukker du for computeren](#) og [Sikkerhedsinstruktioner](#).
- 1 Du har læst de sikkerhedsoplysninger, som fulgte med din computer.
- 1 En komponent kan udskiftes, eller—hvis den er købt separat—installeres ved at foretage fjernelsesproceduren i modsat rækkefølge.

Tekniske specifikationer

Du kan finde flere oplysninger om computerens tekniske specifikationer i *Omfattende specifikationer* på support.dell.com/manuals.

Anbefalede værktøjer

Procedurerne i dette dokument kræver eventuelt følgende værktøj:

- 1 Lille, almindelig skruetrækker
- 1 En lille stjerneskruetrækker
- 1 Plastkyl
- 1 BIOS' eksekverbare opdateringsprogram er tilgængeligt på support.dell.com

Sådan slukker du for computeren

 **FORSIGTIG:** For at undgå datatab bør du gemme og lukke alle åbne filer og lukke alle åbne programmer, inden du slukker computeren.

1. Gem og luk alle åbne filer, og luk alle åbne programmer.
2. Luk computeren ned.

Windows Vista®:

Klik på **Start** , klik på pilen , og klik derefter på **Luk ned**.

Windows® 7:

Klik på **Start** , og klik derefter på **Luk ned**.

3. Computeren slukkes, når nedlukningen af operativsystemet er gennemført.
4. Sørg for at computeren er slukket. Hvis computeren og de tilsluttede enheder ikke blev slukket automatisk, da du lukkede operativsystemet, skal du trykke på tænd/sluk-knappen og holde den nede, indtil computeren slukker.

Sikkerhedsinstruktioner

Brug følgende sikkerhedsinstruktioner som hjælp til at sørge for din egen sikkerhed og for at beskytte computeren og arbejdsmiljøet mod potentiel beskadigelse.

 **ADVARSEL:** Før du arbejder med computerens indvendige dele, skal du læse de sikkerhedsinstruktioner, der fulgte med computeren. Se webstedet Regulatory Compliance på www.dell.com/regulatory_compliance for yderligere oplysninger om bedste sikkerhedsanvendelse.

△ **FORSIGTIG:** Kun en certificeret servicetekniker bør foretage reparationer på computeren. Skader, der er opstået som følge af servicearbejde, som ikke er godkendt af Dell™, dækkes ikke af garantien.

△ **FORSIGTIG:** Når du frakobler et kabel, skal du tage fat i stikket eller trækfligen, ikke i selve kablet. Nogle kabler har forbindelsesstykker med bøjlelåse; og hvis du er i færd med at koble et sådan kabel fra, bør du trykke på bøjlelåsene, før du kobler kablet fra. Når du trækker forbindelsesstykker ud, bør du sikre dig, at de flugter med stikket for at undgå bøjedede ben. Du bør også sikre dig, at begge forbindelsesstykker flugter med hinanden, inden du sætter en ledning i.

△ **FORSIGTIG:** Foretag følgende trin før du begynder arbejde inde i computeren for at undgå skade på computeren.

1. Sørg for, at arbejdsoverfladen er jævn og ren for at forhindre, at computerdækslet bliver ridset.
2. Sluk for computeren (se [Sådan slukker du for computeren](#)) og alle tilsluttede enheder.

△ **FORSIGTIG:** Hvis du vil frakoble et netværkskabel, skal du først koble kablet fra computeren og derefter koble kablet fra netværksenheden.

3. Frakobl alle telefon- og netværkskabler fra computeren.
4. Frakobl computeren og alle tilsluttede enheder fra deres stikkontakter.
5. Frakobl alle tilsluttede enheder fra computeren.
6. Tryk på og skub de installerede kort ud fra 19-i-1 mediekortlæseren.
7. Tryk på tænd/sluk-knappen og hold den nede for at Jordforbinde systemkortet.

△ **FORSIGTIG:** Inden du rører ved noget inde i computeren, skal du jorde dig selv ved at røre en umalet metaloverflade som f.eks. metallet på bagsiden af computeren. Mens du arbejder, skal du med jævne mellemrum røre en umalet metaloverflade for på den måde at fjerne statisk elektricitet, der kan skade de interne komponenter.

[Tilbage til indholdssiden](#)

[Tilbage til indholdssiden](#)

Frontramme

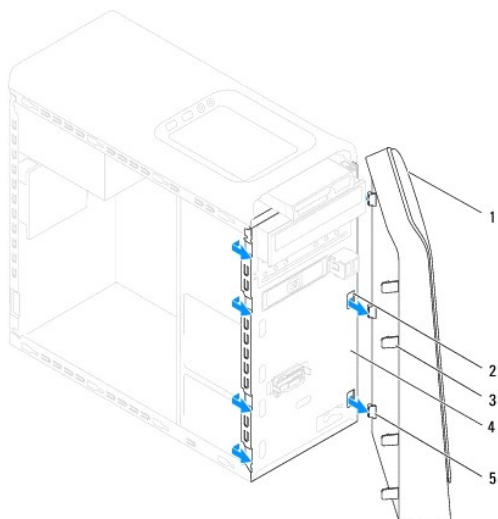
Dell™ Studio XPS™ 8100 Servicehåndbog

- [Fjernelse af frontrammen](#)
- [Udskiftning af frontrammen](#)

- ⚠ ADVARSEL:** Før du arbejder med computerens indvendige dele, skal du læse de sikkerhedsinstruktioner, der fulgte med computeren. Se webstedet Regulatory Compliance på www.dell.com/regulatory_compliance for yderligere oplysninger om bedste sikkerhedsanvendelse.
- ⚠ ADVARSEL:** For at undgå elektrisk stød skal du altid afbryde forbindelsen fra computeren til stikkontakten, før du fjerner dækslet.
- ⚠ ADVARSEL:** Tag ikke computeren i brug, når et eller flere dæksler (inkl. computerdæksler, frontrammer, dækbeslag, indsætter i frontpanelet osv.) er fjernet.
- ⚠ FORSIGTIG:** Kun en certificeret servicetekniker bør foretage reparationer på computeren. Skader, der er opstået som følge af servicearbejde, som ikke er godkendt af Dell™, dækkes ikke af garantien.

Fjernelse af frontrammen

1. Følg procedurerne i [Inden du går i gang](#).
2. Tag computerdækslet af (se [Fjernelse af computerdækslet](#)).
3. Anbring computeren i oprejst position.
4. Tag fat i og frigør frontrammens tappe i rækkefølge, en af gangen ved at bevæge dem udad fra frontpanelet.
5. Drej frontrammen og hiv det væk fra computerens front for at løsne frontrammens klemmer fra frontpanelets slots.

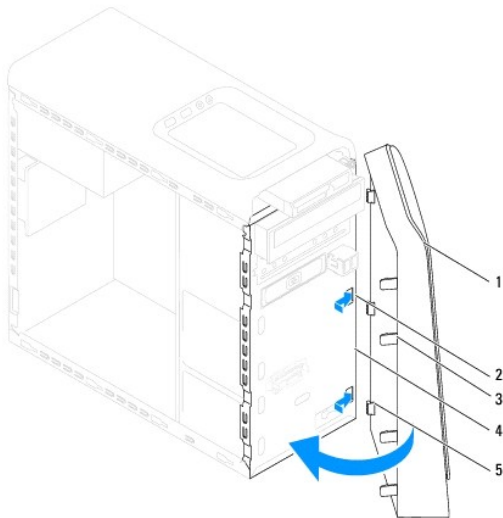


| | | | |
|---|--------------------------|---|-------------------------|
| 1 | frontramme | 2 | frontpanelets slots (3) |
| 3 | frontrammens tappe (4) | 4 | frontpanel |
| 5 | frontrammens klemmer (3) | | |

6. Læg frontrammen væk et sikkert sted.

Udskiftning af frontrammen

1. Følg procedurerne i [Inden du går i gang](#).
2. Juster og isæt frontrammesklemmer i slottene til frontpanelet.
3. Drej frontpanelet mod computeren indtil frontrammens tappe falder i hak.



| | | | |
|---|--------------------------|---|-------------------------|
| 1 | frontramme | 2 | frontpanelets slots (3) |
| 3 | frontrammens tappe (4) | 4 | frontpanel |
| 5 | frontrammens klemmer (3) | | |

4. Sæt computerdækslet på igen (se [Genmontering af computerdækslet](#)).

[Tilbage til indholdssiden](#)

[Tilbage til indholdssiden](#)

Flashopdatering af BIOS

Dell™ Studio XPS™ 8100 Servicehåndbog

Det er muligt, at det er nødvendigt at flashe BIOS, når der er en opdatering tilgængelig, eller når systemkortet udskiftes. Sådanne flashopdateres BIOS:

1. Tænd computeren.
2. Gå til support.dell.com.
3. Vælg land og sprog.
4. Klik på **Drivere og Downloads**.
5. Find computerens BIOS-opdateringsfil.


 **OBS!** Du kan finde computerens servicemærke på en mærkat oven på computeren.

Hvis du har computerens servicemærke:

- a. Klik på **Angiv et servicemærke**.
- b. Angiv computerens servicemærke i feltet **Indtast et servicemærke**, Klik på **Start**, og fortsæt til trin 6.

Hvis du ikke har computerens servicemærke:

- a. Klik på **Vælg produktmodel** i listen **Vælg indtastningsmetode**.
- b. Vælg produkttype i listen **Vælg produktfamilie**.
- c. Vælg produktmærke i listen **Vælg produktlinje**.
- d. Vælg produktets modelnummer i listen **Vælg produktmodel**.

 **OBS!** Hvis du har valgt en forkert model og vil starte forfra, skal du klikke på **Start Over** øverst til højre i menuen.

- e. Klik på **Bekræft**.
6. Der vises en liste over resultater på skærmen. Klik på **BIOS**.
 7. Klik på **Download nu** for at hente den seneste BIOS-fil. Vinduet **Filoverførsel** vises.
 8. Klik på **Gem** for at gemme filen på skrivebordet. Filen overføres til skrivebordet.
 9. Klik på **Luk**, hvis vinduet **Overførsel gennemført** vises. Filikonet vises på skrivebordet, og har samme titel som den overførte BIOS-opdateringsfil.
 10. Dobbeltklik på filikonet på skrivebordet, og følg de viste skærminstrukser.

[Tilbage til indholdssiden](#)

[Tilbage til indholdssiden](#)

Bluetooth-samling

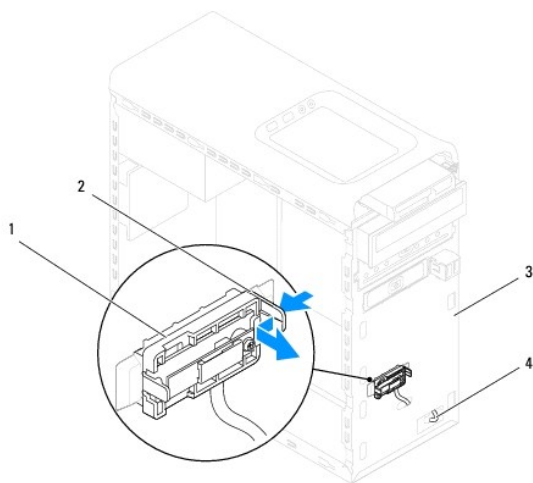
Dell™ Studio XPS™ 8100 Servicehåndbog

- [Fjernelse af Bluetooth-samlingen](#)
- [Udskiftning af Bluetooth-samling](#)

- ⚠ ADVARSEL:** Før du arbejder med computerens indvendige dele, skal du læse de sikkerhedsinstruktioner, der fulgte med computeren. Se webstedet Regulatory Compliance på www.dell.com/regulatory_compliance for yderligere oplysninger om bedste sikkerhedsanvendelse.
- ⚠ ADVARSEL:** For at undgå elektrisk stød skal du altid afbryde forbindelsen fra computeren til stikkontakten, før du fjerner dækslet.
- ⚠ ADVARSEL:** Tag ikke computeren i brug, når et eller flere dæksler (inkl. computerdæksler, rammer, dækbeslag, indsætter i frontpanelet osv.) er fjernet.
- ⚠ FORSIGTIG:** Kun en certificeret servicetekniker bør foretage reparationer på computeren. Skader, der er opstået som følge af servicearbejde, som ikke er godkendt af Dell™, dækkes ikke af garantien.

Fjernelse af Bluetooth-samlingen

1. Følg procedurerne i [Inden du går i gang](#).
2. Tag computerdækslet af (se [Fjernelse af computerdækslet](#)).
3. Tag frontrammen af (se [Fjernelse af frontrammen](#)).
4. Kobl Bluetooth®-samlingen fra systemkortstikket (se [Systemkortkomponenter](#)).
5. Tryk på tappen som vist på illustrationen og træk Bluetooth-samlingen.
6. Skub og fjern omhyggeligt Bluetooth-samlingen ud af computerens front.



| | | | |
|---|-------------------|---|-----------------------------|
| 1 | Bluetooth-samling | 2 | Bluetooth-samlingens tap |
| 3 | frontpanel | 4 | kabel til Bluetooth-samling |

7. Sæt Bluetooth-samlingen til side et sikkert sted.

Udskiftning af Bluetooth-samling

1. Følg procedurerne i [Inden du går i gang](#).
2. Ret Bluetooth-samlingens tap ind efter Bluetooth-samlingslotten i frontpanelet, og skub Bluetooth-samlingen til den falder i hak.
3. Tilslut Bluetooth-samlingens kabel til systemkortstikket (se [Systemkortkomponenter](#)).
4. Udskift frontrammen (se [Udskiftning af frontrammen](#)).
5. Sæt computerdækslet på igen (se [Genmontering af computerdækslet](#)).
6. Slut computeren og enhederne til stikkontakter, og tænd derefter for dem.

[Tilbage til indholdssiden](#)

[Tilbage til indholdssiden](#)

Fjernelse af PCI- og PCI Express-kort

Dell™ Studio XPS™ 8100 Servicehåndbog

- [Afmontering af kortets fastgørelsesbeslag](#)
- [Udskiftning af kortets fastgørelsesbeslag](#)
- [Afmontering af PCI- og PCI Express-kort](#)
- [Udskiftning af PCI- og PCI Express-kort](#)
- [Konfiguration af computeren efter fjernelse eller installation af et PCI Express-kort](#)

⚠ ADVARSEL: Før du arbejder med computerens indvendige dele, skal du læse de sikkerhedsinstruktioner, der fulgte med computeren. Se webstedet Regulatory Compliance på www.dell.com/regulatory_compliance for yderligere oplysninger om bedste sikkerhedsanvendelse.

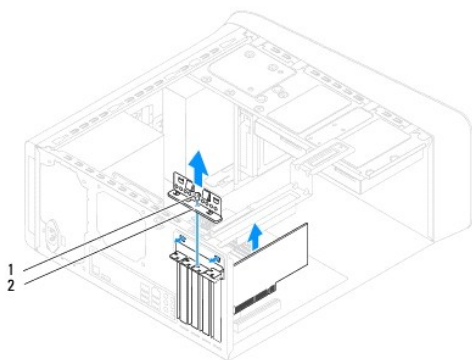
⚠ ADVARSEL: For at undgå elektrisk stød skal du altid afbryde forbindelsen fra computeren til stikkontakten, før du fjerner dækslet.

⚠ ADVARSEL: Tag ikke computeren i brug, når et eller flere dæksler (inkl. computerdæksler, rammer, dækbeslag, indsætter i frontpanelet osv.) er fjernet.

⚠ FORSIGTIG: Kun en certificeret servicetekniker bør foretage reparationer på computeren. Skader, der er opstået som følge af servicearbejde, som ikke er godkendt af Dell™, dækkes ikke af garantien.

Afmontering af kortets fastgørelsesbeslag

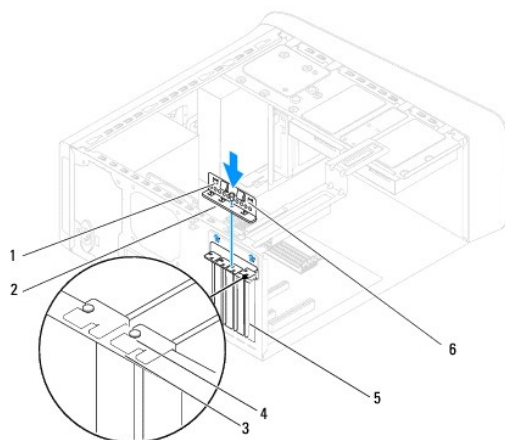
1. Følg procedurerne i [Inden du går i gang](#).
2. Tag computerdækslet af (se [Fjernelse af computerdækslet](#)).
3. Fjern skruen, der fastgør støttebeslaget til chassiset.
4. Løft kortets fastgørelsesbeslag og læg det væk på et sikkert sted.



| | | | |
|---|--------|---|-------------------------|
| 1 | skruer | 2 | kortfastholdelsesbeslag |
|---|--------|---|-------------------------|

Udskiftning af kortets fastgørelsesbeslag

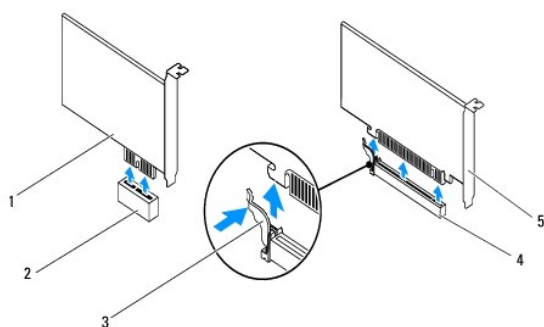
1. Følg procedurerne i [Inden du går i gang](#).
2. Sæt kortets fastgørelsesbeslag på igen, idet du sikrer, at:
 1. Styreklemmen flugter med styreindhakket.
 1. Oversiden af alle kort og blændbøjle flugter med justeringslinjen.
 1. Indhakket øverst på kortet eller blændbøjle passer rundt om justeringsstyret.
3. Udskift skruen, der fastgør støttebeslaget til chassiset.



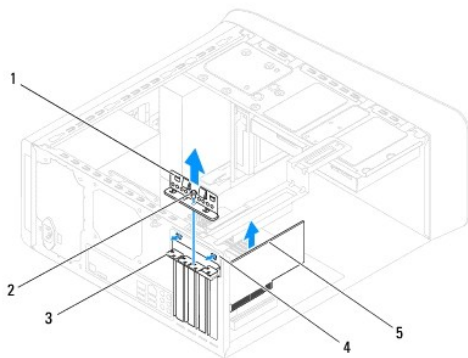
| | | | | | |
|---|-----------------------|---|-------------------------|---|-------------------|
| 1 | justeringsklemmer (2) | 2 | kortfastholdelsesbeslag | 3 | justeringsbeslag |
| 4 | justeringsstyr | 5 | dækbeslag | 6 | justeringshak (2) |

Afmontering af PCI- og PCI Express-kort

1. Følg procedurerne i [Inden du går i gang](#).
2. Tag computerdækslet af (se [Fjernelse af computerdækslet](#)).
3. Fjern grafikortets beslag, hvis relevant (se [Fjernelse af grafikortets beslag](#)).
4. Fjern den primære harddisk, hvis relevant (se [Fjernelse af harddisken](#)).
5. Fjern kortets fastgørelsesbeslag (se [Afmontering af kortets fastgørelsesbeslag](#)).
6. Træk alle kabler ud, der er forbundet til kortet.
7. Fjern PCI Express-kortet fra kortstikket:
 - i For et PCI-kort eller et PCI Express x1-stik skal du tage fat i kortet ved dets øverste hjørner og vrikke det ud af stikket.
 - i For et PCI Express x16-kort skal du skubbe i fastholdelsestappen, tage fat om kortet ved at holde i dets øverste hjørner, og derefter tage det forsigtigt ud af stikket.



| | | | |
|---|----------------------|---|--------------------------|
| 1 | PCI Express x1-kort | 2 | PCI Express x1-kortstik |
| 3 | sikringstap | 4 | PCI Express x16-kortstik |
| 5 | PCI Express x16-kort | | |



| | | | |
|---|-------------------------|---|--------------------------------|
| 1 | kortfastholdelsesklemme | 2 | skrue |
| 3 | dækbeslag | 4 | kortfastholdelsesklemmeindsats |
| 5 | PCI Express-kort | | |

8. Hvis kortet fjernes permanent, skal du installere en blændbøjle i den tomme kortslotåbning.

⚠ OBS! Det er nødvendigt at installere dækbeslag over tomme kortslotåbninger for at opretholde computerens FCC-certificering. Beslagene forhindrer desuden, at støv og snavs trænger ind i computeren.

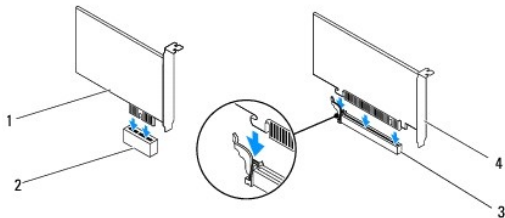
Udskiftning af PCI- og PCI Express-kort

1. Følg procedurerne i [Inden du går i gang](#).

2. Klargør kortet til installation.

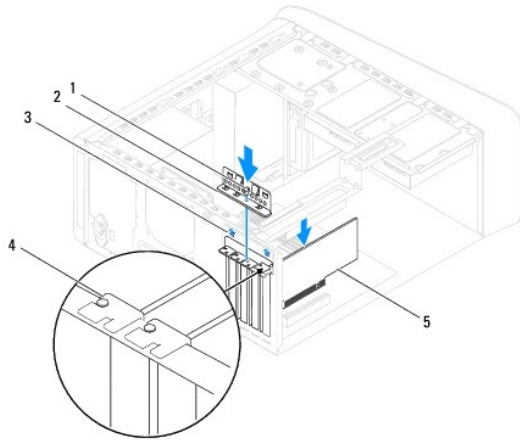
Se dokumentationen, som fulgte med kortet, for oplysninger om, hvordan du konfigurerer kortet, opretter interne forbindelser eller på anden måde tilpasser kortet til din computer.

3. Anbring PCI Express-kortet i systemkortets stik og tryk fast ned. Kontrollér, at PCI Express-kortet er korrekt anbragt i stikket.



| | | | |
|---|--------------------------|---|-------------------------|
| 1 | PCI Express x1-kort | 2 | PCI Express x1-kortstik |
| 3 | PCI Express x16-kortstik | 4 | PCI Express x16-kort |

4. Sæt kortets fastgørelsesbeslag på (se [Udskiftning af kortets fastgørelsesbeslag](#)).



| | | | |
|---|-------------------|---|----------------------|
| 1 | skrue | 2 | kortfastholdesklemme |
| 3 | kortklemmeindsats | 4 | dækbeslag |
| 5 | PCI Express-kort | | |

5. Tilslut de kabler, der skal sluttes til kortet.

Se dokumentationen til kortet for oplysninger om dets kabelforbindelser.

⚠ FORSIGTIG: Kortkabler må ikke føres hen over eller bag om kortene. Kabler, der føres hen over kortene, kan forhindre, at computerdækslet kan lukkes helt, eller de kan beskadige udstyret.

6. Udskift den primære harddisk, hvis relevant (se [Udskiftning af harddisken](#)).

7. Udskift grafikortets beslag, hvis relevant (se [Udskiftning af grafikortets beslag](#)).

8. Sæt computerdækslet på igen, slut computeren og enhederne til stikkontakterne igen, og tænd derefter for dem.

9. Se [Konfiguration af computeren efter fjernelse eller installation af et PCI Express-kort](#) for at fuldføre installationen.

Konfiguration af computeren efter fjernelse eller installation af et PCI Express-kort

⚠ OBS! For information om placering af eksterne stik skal du se *Opsætningsguide*. For information om installation af drivere og software til dit kort, skal du se dokumentationen, som blev sendt med kortet.

| | Installeret | Fjernet |
|---------------------|---|--|
| Lydkort | <ol style="list-style-type: none"> 1. Åbn systeminstallation (se Systemopsætning). 2. Gå til Onboard Audio Controller (Indbygget lydkort), og skift derefter indstillingen til Deaktiveret. 3. Slut eksterne lydenheder til lydkortets stik. | <ol style="list-style-type: none"> 1. Åbn systeminstallation (se Systemopsætning). 2. Gå til Onboard Audio Controller (Indbygget lydkort), og skift derefter indstillingen til Aktiveret. 3. Slut eksterne lydenheder til stikkene på computerens bagpanel. |
| Netværkskort | <ol style="list-style-type: none"> 1. Åbn systeminstallation (se Systemopsætning). 2. Gå til Onboard LAN Controller (Indbygget LAN Controller), og skift derefter indstillingen til Deaktiveret. 3. Tilslut netværkskablet til netværkskortets stik. | <ol style="list-style-type: none"> 1. Åbn systeminstallation (se Systemopsætning). 2. Gå til Onboard LAN Controller (Indbygget LAN Controller), skift derefter indstillingen til Aktiveret. 3. Tilslut netværkskablet til det integrerede netværksstik. |

[Tilbage til indholdssiden](#)

Møntcellebatteriet

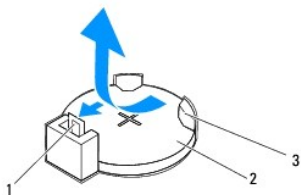
Dell™ Studio XPS™ 8100 Servicehåndbog

- [Fjernelse af møntcellebatteriet](#)
- [Udskiftning af møntcellebatteriet](#)

- ⚠ ADVARSEL:** Før du arbejder med computerens indvendige dele, skal du læse de sikkerhedsinstruktioner, der fulgte med computeren. Se webstedet Regulatory Compliance på www.dell.com/regulatory_compliance for yderligere oplysninger om bedste sikkerhedsanvendelse.
- ⚠ ADVARSEL:** Hvis et nyt batteri ikke installeres korrekt, kan det eksplodere. Batteriet bør kun udskiftes med et tilsvarende eller lignende i henhold til producentens anbefalinger. Bortskaf brugte batterier i henhold til producentens anvisninger.
- ⚠ ADVARSEL:** For at undgå elektrisk stød skal du altid afbryde forbindelsen fra computeren til stikkontakten, før du fjerner dækslet.
- ⚠ ADVARSEL:** Tag ikke computeren i brug, når et eller flere dæksler (inkl. computerdæksler, rammer, dækbeslag, indsætter i frontpanelet osv.) er fjernet.
- ⚠ FORSIGTIG:** Kun en certificeret servicetekniker bør foretage reparationer på computeren. Skader, der er opstået som følge af servicearbejde, som ikke er godkendt af Dell™, dækkes ikke af garantien.

Fjernelse af møntcellebatteriet

1. Noter alle skærbillederne i systemopsætningen (se [Systemopsætning](#)) så du kan gendanne de korrekte indstillinger, når det nye batteri er blevet installeret.
 2. Følg procedurerne i [Inden du går i gang](#).
 3. Tag computerdækslet af (se [Fjernelse af computerdækslet](#)).
 4. Find batterisoklen på systemkortet (se [Systemkortkomponenter](#)).
- ⚠ FORSIGTIG:** Hvis du lirker batteriet ud af soklen ved hjælp af en stump genstand, skal du passe på ikke at berøre systemkortet med denne genstand. Sørg for at føre genstanden ind mellem batteriet og soklen, før du forsøger at lirke batteriet ud. Gør du ikke det, kan du beskadige systemkortet ved at lirke soklen ud eller ved at bryde kredsløbsspor på systemkortet.
5. Tryk på batteriets udløsningshåndtag for at tage batteriet ud.

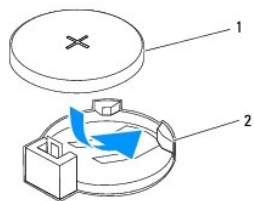


| | | | |
|---|------------------------------|---|------------------|
| 1 | batteriets udløsningshåndtag | 2 | møntcellebatteri |
| 3 | batterisokkel | | |

6. Læg batteriet væk et sikkert sted.

Udskiftning af møntcellebatteriet

1. Følg procedurerne i [Inden du går i gang](#).
2. Sæt det nye møntcellebatteri (CR2032) i soklen med den side, som er markeret med "+" opad, og klik det på plads.



| | | | |
|---|------------------|---|---------------|
| 1 | møntcellebatteri | 2 | batterisokkel |
|---|------------------|---|---------------|

3. Sæt computerdækslet på igen (se [Genmontering af computerdækslet](#)).
4. Slut computeren og enhederne til stikkontakter, og tænd derefter for dem.
5. Åbn systemopsætning (se [Systemopsætning](#)), og gendan de indstillinger, du noterede i [trin 1](#).

[Tilbage til indholdssiden](#)

Computerdæksel

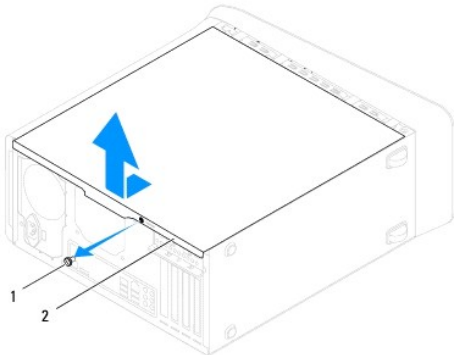
Dell™ Studio XPS™ 8100 Servicehåndbog

- [Fjernelse af computerdækslet](#)
- [Genmontering af computerdækslet](#)

- ⚠ **ADVARSEL:** Før du arbejder med computerens indvendige dele, skal du læse de sikkerhedsinstruktioner, der fulgte med computeren. Se webstedet Regulatory Compliance på www.dell.com/regulatory_compliance for yderligere oplysninger om bedste sikkerhedsanvendelse.
- ⚠ **ADVARSEL:** Du skal altid afbryde computeren fra stikkontakten, før dækslet fjernes for at beskytte mod elektrisk stød, flænsen fra ventilatorblade i bevægelse eller andre uventede skader.
- ⚠ **ADVARSEL:** Tag ikke computeren i brug, når et eller flere dæksler (inkl. computerdæksler, rammer, dækbeslag, indsætter i frontpanelet osv.) er fjernet.
- ⚠ **FORSIGTIG:** Kun en certificeret servicetekniker bør foretage reparationer på computeren. Skader, der er opstået som følge af servicearbejde, som ikke er godkendt af Dell™, dækkes ikke af garantien.
- ⚠ **FORSIGTIG:** Sørg for, at der er tilstrækkelig plads til at støtte systemet, når kabinettet er fjernet—mindst 30 cm ekstra plads.

Fjernelse af computerdækslet

1. Følg procedurerne i [Inden du går i gang](#).
2. Læg computeren om på siden, således at computerdækslet vender opad.
3. Fjern tommeskruen, der fastgør computerdækslet til chassiset, om nødvendigt vha. en skruetrækker.
4. Løsn computerdækslet ved at skubbe det væk fra computerens front og løfte det op.



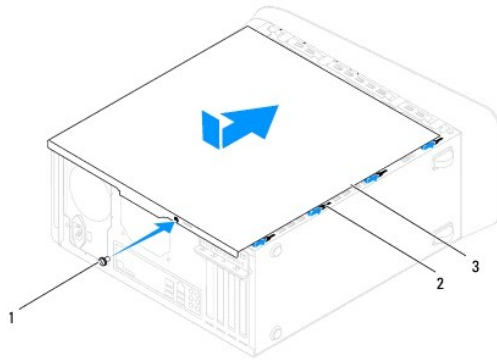
| | | | |
|---|-------------|---|----------------|
| 1 | tømmeskruer | 2 | computerdæksel |
|---|-------------|---|----------------|

5. Sæt kabinettet til side et sikkert sted.

Genmontering af computerdækslet

1. Følg procedurerne i [Inden du går i gang](#).
2. Kontrollér, at alle kabler er sluttet til, og arranger dem, så de ikke er i vejen.
3. Kontrollér, at du ikke har glemt værktøj eller løse dele inden i computeren.
4. Ret tappene i bunden af computeren ind efter de slots, der er anbragt langs chassisets kant.
5. Tryk computerdækslet ned og skub det hen mod computerens front.

6. Udsift tommeskruen, der fastgør computerdækslet til chassiset.



| | | | |
|---|-----------------|---|-------|
| 1 | tommeskruen | 2 | slots |
| 3 | computerdækslet | | |

7. Anbring computeren i oprejst position.

[Tilbage til indholdssiden](#)

[Tilbage til indholdssiden](#)

Processor

Dell™ Studio XPS™ 8100 Servicehåndbog

- [Fjernelse af processoren](#)
- [Udskiftning af processoren](#)

- ⚠ **ADVARSEL:** Før du arbejder med computerens indvendige dele, skal du læse de sikkerhedsinstruktioner, der fulgte med computeren. Se webstedet Regulatory Compliance på www.dell.com/regulatory_compliance for yderligere oplysninger om bedste sikkerhedsanvendelse.
- ⚠ **ADVARSEL:** For at undgå elektrisk stød skal du altid afbryde forbindelsen fra computeren til stikkontakten, før du fjerner dækslet.
- ⚠ **ADVARSEL:** Tag ikke computeren i brug, når et eller flere dæksler (inkl. computerdæksler, rammer, dækbeslag, indsætter i frontpanelet osv.) er fjernet.
- ⚠ **FORSIGTIG:** Kun en certificeret servicetekniker bør foretage reparationer på computeren. Skader, der er opstået som følge af servicearbejde, som ikke er godkendt af Dell™, dækkes ikke af garantien.
- ⚠ **FORSIGTIG:** Udfør ikke følgende trin, medmindre du er bekendt med fjernelse og udskiftning af hardware. Hvis disse trin udføres forkert, kan det beskadige systemkortet. Se *Opsætningsguide* for teknisk service.

Fjernelse af processoren

1. Følg procedurerne i [Inden du går i gang](#).
2. Tag computerdækslet af (se [Fjernelse af computerdækslet](#)).

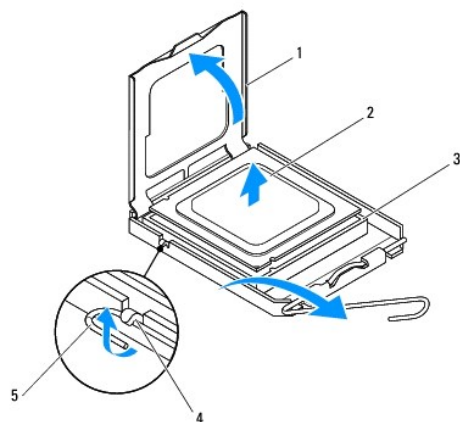
⚠ **FORSIGTIG:** Kun en certificeret servicetekniker bør foretage reparationer på computeren. Skader, der er opstået som følge af servicearbejde, som ikke er godkendt af Dell™, dækkes ikke af garantien.

⚠ **FORSIGTIG:** Selvom der er en plastikafskærmning, kan kølelegemet være meget varmt under normal drift. Sørg for, at det har kølet af længe nok, før du rører ved det.

3. Fjern processorventilatoren og kølelegemet fra computeren (se [Fjernelse af samling med systemblæser og kølelegeme](#)).

🔧 **OBS!** Medmindre et ny kølelegeme er nødvendigt til den nye processor, kan du genbruge det oprindelige kølelegeme, når du udskifter processoren.

4. Tryk og skub udløsningsgrebet ned og ud for at løsne det fra fligen, som holder det fast.
5. Åbn processordækslet.



| | | | |
|---|-----------------|---|-----------|
| 1 | processordæksel | 2 | processor |
| 3 | sokkel | 4 | tap |
| 5 | frigørelsesgreb | | |

△ **FORSIGTIG:** Når processoren udskiftes, må du ikke røre nogen pins inde i soklen eller lade nogen genstande falde ned på pins i soklen.

6. Løft forsigtigt processoren for at tage den ud af soklen.

Lad frigørelsesgrebet være i frigørelsesposition, så der kan placeres en ny processor i soklen.

Udskiftning af processoren

△ **FORSIGTIG:** Jordforbind dig selv ved at berøre en umalet metaloverflade bag på computeren.

△ **FORSIGTIG:** Når processoren udskiftes, må du ikke røre nogen pins inde i soklen eller lade nogen genstande falde ned på pins i soklen.

1. Følg procedurerne i [Inden du går i gang](#).

2. Pak den nye processor ud, idet du er forsigtig ikke at røre dens underside.

△ **FORSIGTIG:** Du skal anbringe processoren korrekt i soklen for at undgå permanent beskadigelse af processoren og computeren, når du tænder computeren.

3. Hvis frigørelsesgrebet på soklen ikke er i helt åben position, skal du ændre positionen.

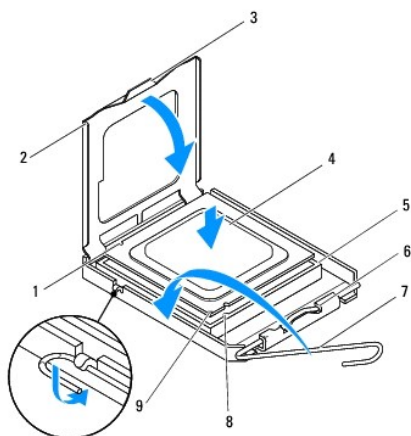
4. Ret justeringsindhakkene for og bag på processoren ind efter justeringsindhakkene for og bag på soklen.

5. Justér pin 1-hjørnerne på processoren og soklen.

△ **FORSIGTIG:** For at undgå beskadigelse skal du sørge for, at processoren justeres korrekt ind efter soklen, og brug ikke overdreven kraft, når du installerer processoren.

6. Anbring let processoren i soklen, og kontrollér, at den er anbragt korrekt.

7. Når processoren er anbragt i soklen, lukkes processordækslet, kontroller at fanen på processordækslet er anbragt nedenunder låsen til midterdækslet på soklen.



| | | | |
|---|-------------------------|---|-----------------|
| 1 | justeringsindhak bag på | 2 | processordæksel |
| 3 | lås til midterdæksel | 4 | processor |
| 5 | sokkel | 6 | tap |

| | | | |
|---|---------------------------|---|------------------------|
| 7 | frigørelsesgreb | 8 | justeringsindhak foran |
| 9 | processor pin 1-indikator | | |

8. Drej soklens frigørelsesgreb tilbage mod soklen, og sørg for, at det er på plads for at fastholde processoren.

9. Tør det termiske smøremiddel fra bunden af kølelegemet.

△ FORSIGTIG: Sørg for at påsmøre nyt termisk smøremiddel. Nyt termisk smøremiddel er vigtigt for at sikre den rette termiske stabilitet, som er et krav for optimal processordrift.

10. Påfør det nye termiske smøremiddel oven på processoren efter behov.

11. Installér processorblæseren og kølelegemet (se [Udskiftning af processorventilatoren og kølelegemet](#)).

△ FORSIGTIG: Sørg for, at processorblæseren og kølelegemet sidder rigtigt og sikkert.

12. Sæt computerdækslet på igen (se [Genmontering af computerdækslet](#)).

[Tilbage til indholdssiden](#)

[Tilbage til indholdssiden](#)

Drives (Drev)

Dell™ Studio XPS™ 8100 Servicehåndbog

- [Harddisk](#)
- [Optisk drev](#)
- [Mediekortlæser](#)

- ⚠ **ADVARSEL:** Før du arbejder med computerens indvendige dele, skal du læse de sikkerhedsinstruktioner, der fulgte med computeren. Se webstedet Regulatory Compliance på www.dell.com/regulatory_compliance for yderligere oplysninger om bedste sikkerhedsanvendelse.
- ⚠ **ADVARSEL:** For at undgå elektrisk stød skal du altid afbryde forbindelsen fra computeren til stikkontakten, før du fjerner dækslet.
- ⚠ **ADVARSEL:** Tag ikke computeren i brug, når et eller flere dæksler (inkl. computerdæksler, rammer, dækbeslag, indsætter i frontpanelet osv.) er fjernet.
- ⚠ **FORSIGTIG:** Kun en certificeret servicetekniker bør foretage reparationer på computeren. Skader, der er opstået som følge af servicearbejde, som ikke er godkendt af Dell™, dækkes ikke af garantien.

Harddisk

Fjernelse af harddisken

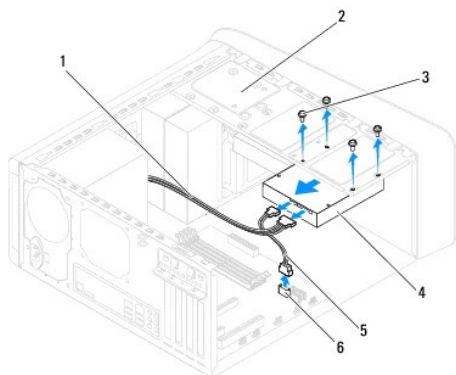
- ⚠ **FORSIGTIG:** Hvis du vil udskifte en harddisk, der indeholder data, som du ønsker at beholde, skal du sikkerhedskopiere dine filer, før du indleder denne procedure.

1. Følg procedurerne i [Inden du går i gang](#).
2. Tag computerdækslet af (se [Fjernelse af computerdækslet](#)).
3. Afbryd strøm- og datakablerne fra harddisken.

⚠ **OBS!** Hvis du ikke udskifter harddisken på dette tidspunkt, skal du afbryde den anden ende af datakablet fra systemkortstikket og lægge det væk. Du kan senere bruge datakablet til at installere en harddisk.

4. Fjern grafikkortets beslag, hvis relevant (se [Fjernelse af grafikkortets beslag](#)).
5. Fjern de fire skruer, som holder harddisken fast på drevbeslaget.
6. Skub harddisken ud mod computerens bagside.

- ⚠ **FORSIGTIG:** Pas på, at du ikke ridser harddiskens kredsløbskort, mens du fjerner eller installerer harddisken.



| | | | |
|---|------------|---|-----------|
| 1 | strømkabel | 2 | drevpanel |
|---|------------|---|-----------|

| | | | |
|---|------------|---|-----------------|
| 3 | skruer (4) | 4 | primær harddisk |
| 5 | datakabel | 6 | SATA-stik |


7. Hvis fjernelse af harddisk ændrer på drevkonfigurationen, skal du sørge for, at disse ændringer afspejles i systemopsætningen (se [Systemopsætning](#)).

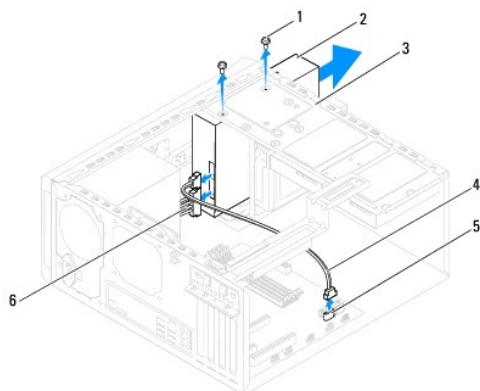
Udskiftning af harddisken

1. Følg procedurerne i [Inden du går i gang](#).
 2. Se dokumentationen til drevet for at få bekræftet, at det er konfigureret til din computer.
 3. Skub harddisken ind i harddiskbåsen.
 4. Ret skruehullerne i harddisken ind efter skruehullerne i drevpanelet.
 5. Genmonter de fire skruer, der fastgør harddisken til diskpanelet.
 6. Slut strøm- og datakablerne til harddisken (se [Systemkortkomponenter](#)).
 7. Hvis du udskifter den primære harddisk, udskift grafikkortets beslag (se [Udskiftning af grafikkortets beslag](#)).
 8. Sæt computerdækslet på igen (se [Genmontering af computerdækslet](#)).
 9. Slut computeren og enhederne til stikkontakter, og tænd derefter for dem.
 10. Se dokumentationen, som fulgte med drevet, for at få anvisninger om installation af den software, som er nødvendig for drevets funktion.
 11. Kontrollér systeminstallationen for ændringer i drevkonfigurationen (se [Systemopsætning](#)).
-

Optisk drev

Fjernelse af et optisk drev

1. Følg procedurerne i [Inden du går i gang](#).
2. Tag computerdækslet af (se [Fjernelse af computerdækslet](#)).
3. Tag frontrammen af (se [Fjernelse af frontrammen](#)).
4. Afbryd strøm- og datakablerne fra harddisken.
 **OBS!** Hvis du ikke udskifter den optiske disk på dette tidspunkt, skal du afbryde den anden ende af datakablet fra systemkortstikket og lægge det væk. Du kan bruge datakablet til at installere et optisk drev på et senere tidspunkt.
5. Fjern de to skruer, som holder det optiske drev fast på drevbeslaget.
6. Skub det optiske drev ud gennem computerens forende.

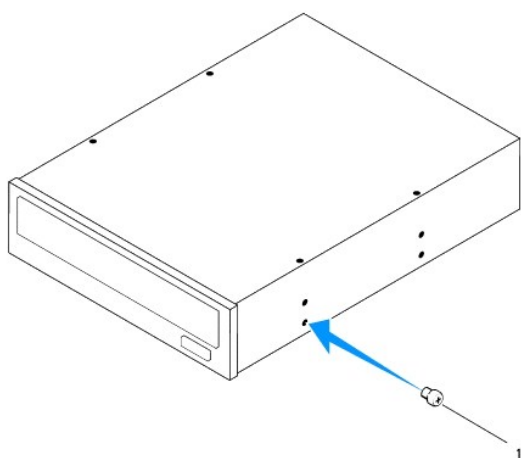


| | | | |
|---|------------|---|-------------|
| 1 | skruer (2) | 2 | optisk drev |
| 3 | drevpanel | 4 | datakabel |
| 5 | SATA-stik | 6 | strømkabel |

7. Læg det optiske drev væk et sikkert sted.

Udskiftning af det optiske drev

1. Følg procedurerne i [Inden du går i gang](#).
2. Fjern skruen fra det gamle optiske drev og sæt den i det nye optiske drev.



| | |
|---|--------|
| 1 | skruer |
|---|--------|

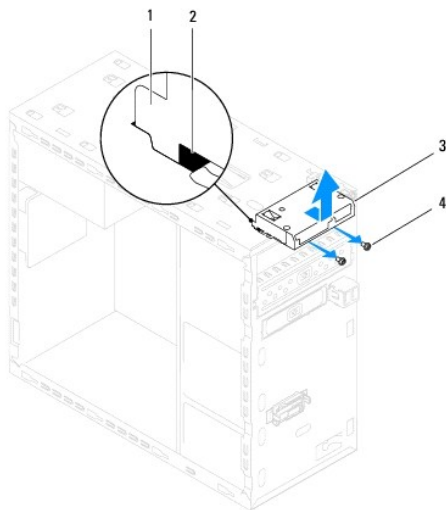
3. Skub forsigtigt det optiske drev ind i rummet til optisk drev fra fronten af computeren.
4. Ret skruehullerne i det optiske drev ind efter skruehullerne i drevpanelet.
5. Udskift de to skruer, som holder det optiske drev fast på drevbeslaget.
6. Slut strømkabel og datakablerne til det optiske drev (se [Systemkortkomponenter](#)).
7. Udskift frontrammen (se [Udskiftning af frontrammen](#)).
8. Sæt computerdækslet på igen (se [Genmontering af computerdækslet](#)).
9. Slut computeren og enhederne til stikkontakter, og tænd derefter for dem.

10. Se dokumentationen, som fulgte med drevet, for at få anvisninger om installation af den software, som er nødvendig for drevets funktion.
 11. Kontrollér systeminstallationen for ændringer i drevkonfigurationen (se [Systemopsætning](#)).
-

Mediekortlæser

Fjernelse af mediekortlæseren

1. Følg procedurerne i [Inden du går i gang](#).
2. Tag computerdækslet af (se [Fjernelse af computerdækslet](#)).
3. Tag frontrammen af (se [Fjernelse af frontrammen](#)).
4. Fjern det optiske drev (se [Fjernelse af et optisk drev](#)).
5. Fjern topdækslet (se [Fjernelse af topdækslet](#)).
6. Fjern de to skruer, der fastgører mediekortlæseren til frontpanelet. Skruerne er under mediekortlæseren.
7. Afbryd mediekortlæserens kabel fra systemkortstikket (se [Systemkortkomponenter](#)).
8. Skub og fjern mediekortlæseren fra computeren som vist på illustrationen.



| | | | |
|---|-----------------------|---|------------|
| 1 | mediekortlæserhak (2) | 2 | slots (2) |
| 3 | mediekortlæser | 4 | skruer (2) |

Udskiftning af en mediekortlæser

1. Følg procedurerne i [Inden du går i gang](#).
2. Skub forsigtigt mediekortlæserhakkene ind i slottene i toppanelet.
3. Udskift de to skruer, der fastgører mediekortlæseren til frontpanelet.
4. Slut mediekortlæserens kabel til systemkortstikket (se [Systemkortkomponenter](#)).

5. Sæt topdækslet på igen (se [Udskiftning af topdækslet](#)).
6. Isæt det optiske drev (se [Udskiftning af det optiske drev](#)).
7. Udskift frontrammen (se [Udskiftning af frontrammen](#)).
8. Sæt computerdækslet på igen (se [Genmontering af computerdækslet](#)).
9. Slut computeren og enhederne til stikkontakter, og tænd derefter for dem.

[Tilbage til indholdssiden](#)

[Tilbage til indholdssiden](#)

Blæsere

Dell™ Studio XPS™ 8100 Servicehåndbog

- [Chassisblæser](#)
- [Processorventilator og kølelegeme](#)

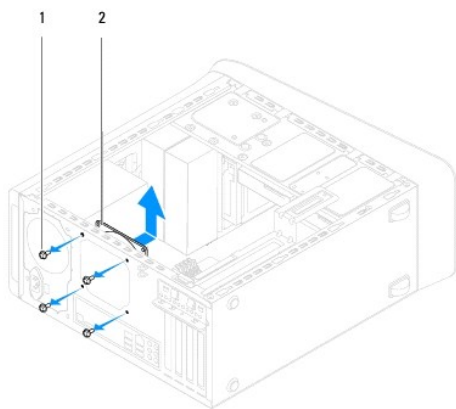
- ⚠ **ADVARSEL:** Før du arbejder med computerens indvendige dele, skal du læse de sikkerhedsinstruktioner, der fulgte med computeren. Se webstedet Regulatory Compliance på www.dell.com/regulatory_compliance for yderligere oplysninger om bedste sikkerhedsanvendelse.
- ⚠ **ADVARSEL:** For at undgå elektrisk stød skal du altid afbryde forbindelsen fra computeren til stikkontakten, før du fjerner dækslet.
- ⚠ **ADVARSEL:** Tag ikke computeren i brug, når et eller flere dæksler (inkl. computerdæksler, rammer, dækbeslag, indsætter i frontpanelet osv.) er fjernet.
- ⚠ **FORSIGTIG:** Kun en certificeret servicetekniker bør foretage reparationer på computeren. Skader, der er opstået som følge af servicearbejde, som ikke er godkendt af Dell™, dækkes ikke af garantien.

Chassisblæser

Fjernelse af chassisblæseren

- ⚠ **FORSIGTIG:** Rør ikke ved blæserbladene, når du fjerner chassisblæseren. Det kan beskadige blæseren.

1. Følg procedurerne i [Inden du går i gang](#).
2. Tag computerdækslet af (se [Fjernelse af computerdækslet](#)).
3. Afbryd chassis-blæserkablet fra systemkortstikket (se [Systemkortkomponenter](#)).
4. Fjern de fire skruer, som holder chassisblæseren fast på chassiset.
5. Skub og løft chassisblæseren væk fra computeren som vist på illustrationen.



| | | | |
|---|------------|---|---------------|
| 1 | skruer (4) | 2 | chassisblæser |
|---|------------|---|---------------|

Udskiftning af chassisblæseren

1. Følg procedurerne i [Inden du går i gang](#).
2. Ret skruehullerne i chassisblæseren ind efter skruehullerne i chassiset.

3. Udskift de fire skruer, som holder chassisblæseren fast på chassiset.
4. Tilslut chassis-blæserkablet til systemkortstikket (se [Systemkortkomponenter](#)).
5. Sæt computerdækslet på igen (se [Genmontering af computerdækslet](#)).

Processorventilator og kølelegeme

⚠ ADVARSEL: Selvom der er en plastikafskærmning, kan processorblæseren og kølelegemet være meget varme under normal drift. Sørg for, at det har kølet af længe nok, før du rører ved det.

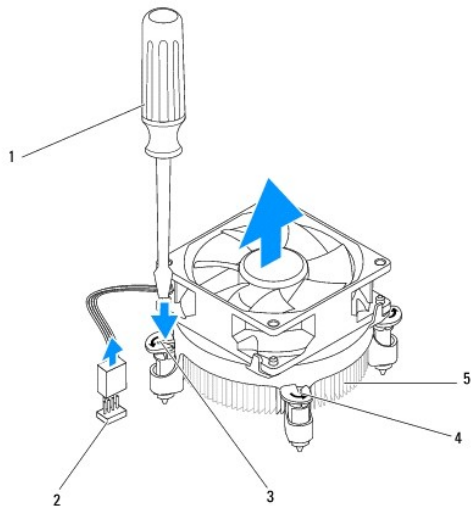
⚠ FORSIGTIG: Processorventilatoren og kølelegemeanordningen er en enkelt enhed. Forsøg ikke at fjerne blæseren separat.

Fjernelse af samling med systemblæser og kølelegeme

1. Følg procedurerne i [Inden du går i gang](#).
2. Tag computerdækslet af (se [Fjernelse af computerdækslet](#)).
3. Kobl processorblæserkablet fra systemkortstykket (se [Systemkortkomponenter](#)).
4. Anbring en almindelig skruetrækker i slotten og drej de fire fastgørelsesbolte mod uret for at låse processorens kølelegme op.
5. Løft de fire fastgørelsesbolte for at løsne processorens kølelegme fra systemkortet.

⚠ FORSIGTIG: Når du fjerner skærmen til processorventilatoren og kølelegemet, skal du lægge det med bagsiden op ad for at undgå at beskadige køleprofilens termiske interface.

6. Løft processorblæseren og kølelegemet ud af computeren.



| | | | |
|---|-----------------------------------|---|-----------------------|
| 1 | fladbladet skruetrækker | 2 | systemkortstik |
| 3 | bås | 4 | fastgørelsesbolte (4) |
| 5 | processorventilator og kølelegeme | | |

Udskiftning af processorventilatoren og kølelegemet

1. Følg procedurerne i [Inden du går i gang](#).

2. Tør det termiske smøremiddel fra bunden af kølelegemet.

△ **FORSIGTIG: Sørg for at påsmøre nyt termisk smøremiddel. Nyt termisk smøremiddel er vigtigt for at sikre den rette termiske stabilitet, som er et krav for optimal processordrift.**

3. Påfør det nye termiske smøremiddel oven på processoren.
4. Drej om nødvendigt fastgørelsesboltene på processorens kølelegeme for at sikre at de fastlåst.
5. Juster og tryk de fire fastgørelsesbolte på processorventilator og kølelegeme ind i skruehullerne på systemkortet.
6. Sæt processorventilatorens og kølelegemets kabel i systemkortstikket (se [Systemkortkomponenter](#)).
7. Sæt computerdækslet på igen (se [Genmontering af computerdækslet](#)).
8. Slut computeren og enhederne til stikkontakter, og tænd derefter for dem.

[Tilbage til indholdssiden](#)

[Tilbage til indholdssiden](#)

USB på frontpanel

Dell™ Studio XPS™ 8100 Servicehåndbog

- [Fjernelse af USB-frontpanelet](#)
- [Udskiftning af USB-frontpanelet](#)

- ⚠ ADVARSEL:** Før du arbejder med computerens indvendige dele, skal du læse de sikkerhedsinstruktioner, der fulgte med computeren. Se webstedet Regulatory Compliance på www.dell.com/regulatory_compliance for yderligere oplysninger om bedste sikkerhedsanvendelse.
- ⚠ ADVARSEL:** For at undgå elektrisk stød skal du altid afbryde forbindelsen fra computeren til stikkontakten, før du fjerner dækslet.
- ⚠ ADVARSEL:** Tag ikke computeren i brug, når et eller flere dæksler (inkl. computerdæksler, rammer, dækbeslag, indsætter i frontpanelet osv.) er fjernet.
- ⚠ FORSIGTIG:** Kun en certificeret servicetekniker bør foretage reparationer på computeren. Skader, der er opstået som følge af servicearbejde, som ikke er godkendt af Dell™, dækkes ikke af garantien.

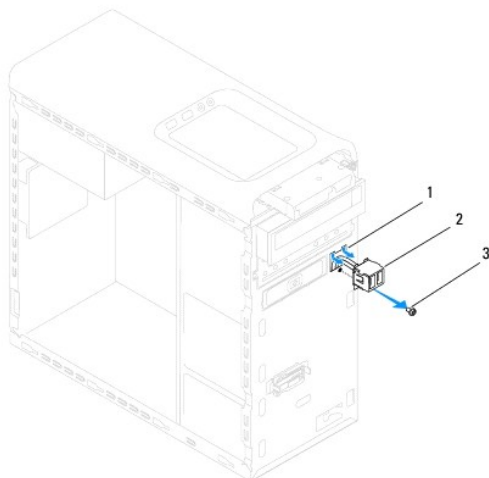
Fjernelse af USB-frontpanelet

🔍 OBS! Læg mærke til placeringen af alle kabler, så du kan trække dem rigtigt igen, når du installerer det nye USB-panel på fronten.

1. Følg procedureerne i [Inden du går i gang](#).
2. Tag computerdækslet af (se [Fjernelse af computerdækslet](#)).
3. Tag frontrammen af (se [Fjernelse af frontrammen](#)).

⚠ FORSIGTIG: Vær meget forsigtig, når du trækker USB-panelet ud af computeren. Skødesløshed kan medføre beskadigelse af kabelstikkene og kabelføringsklemmerne.

4. Frakobl kablerne til USB-frontpanelet fra systemkortstikkene (se [Systemkortkomponenter](#)).
5. Fjern skruen, der fastgør USB-frontpanelet til frontpanelet.
6. Skub USB-frontpanelet ned for at løsne klemmerne fra frontpanelet og træk det væk.



| | | | |
|---|--------------------------|---|-------------------|
| 1 | USB-frontpanelklemmestik | 2 | USB på frontpanel |
| 3 | skruer | | |

Udskiftning af USB-frontpanelet

 **FORSIGTIG: Vær forsigtig ikke at beskadige kabelstikkene og kabelføringsklemmerne, når USB-frontpanelet skubbes ind i USB-frontpanelklemmestikket.**

1. Følg procedurerne i [Inden du går i gang](#).
2. Juster og sæt USB-frontpanelklemmen i USB-frontpanelklemmestikket.
3. Udskift skruen, der fastgør USB-frontpanelet til frontpanelet.
4. Tilslut kablerne til USB-frontpanelet til systemkortstikkene (se [Systemkortkomponenter](#)).
5. Udskift frontrammen (se [Udskiftning af frontrammen](#)).
6. Sæt computerdækslet på igen (se [Genmontering af computerdækslet](#)).
7. Slut computeren og enhederne til stikkontakter, og tænd derefter for dem.

[Tilbage til indholdssiden](#)

[Tilbage til indholdssiden](#)

Beslag til grafikkort

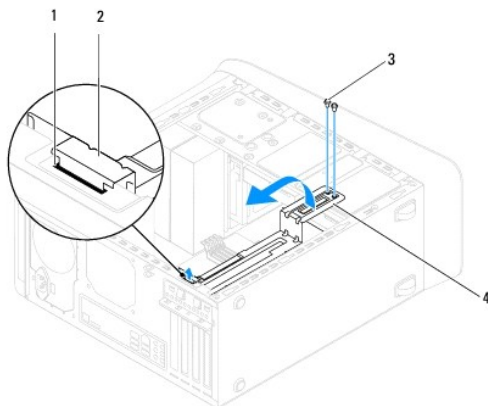
Dell™ Studio XPS™ 8100 Servicehåndbog

- [Fjernelse af grafikkortets beslag](#)
- [Udskiftning af grafikkortets beslag](#)

- ⚠ ADVARSEL:** Før du arbejder med computerens indvendige dele, skal du læse de sikkerhedsinstruktioner, der fulgte med computeren. Se webstedet Regulatory Compliance på www.dell.com/regulatory_compliance for yderligere oplysninger om bedste sikkerhedsanvendelse.
- ⚠ ADVARSEL:** For at undgå elektrisk stød skal du altid afbryde forbindelsen fra computeren til stikkontakten, før du fjerner dækslet.
- ⚠ ADVARSEL:** Tag ikke computeren i brug, når et eller flere dæksler (inkl. computerdæksler, rammer, dækbeslag, indsætter i frontpanelet osv.) er fjernet.
- ⚠ FORSIGTIG:** Kun en certificeret servicetekniker bør foretage reparationer på computeren. Skader, der er opstået som følge af servicearbejde, som ikke er godkendt af Dell™, dækkes ikke af garantien.
- 🔧 OBS!** Computeren har kun beslag til grafikkortet, hvis du på købstidspunktet bestilte et grafikkort i dobbelt bredde.

Fjernelse af grafikkortets beslag

1. Følg procedurerne i [Inden du går i gang](#).
2. Tag computerdækslet af (se [Fjernelse af computerdækslet](#)).
3. Fjern de to skruer, der holder beslaget til grafikkortet fast på drevpanelet.
4. Drej beslaget til grafikkortet op og løft den af slotten til hængselsklemmen.
5. Sæt grafikkortets beslag til side et sikkert sted.



| | | | |
|---|-------------------------|---|-----------------------|
| 1 | slot til hængselsklemme | 2 | hængselsklemme |
| 3 | skruer (2) | 4 | beslag til grafikkort |

Udskiftning af grafikkortets beslag

1. Følg procedurerne i [Inden du går i gang](#).
2. Juster og indsæt hængselsklemmen på grafikkortet i slotten til hængselsklemmen på chassiset.
3. Drej beslaget til grafikkortet nedad.
4. Udskift de to skruer, der holder beslaget til grafikkortet fast på drevpanelet.

5. Sæt computerdækslet på igen (se [Genmontering af computerdækslet](#)).

[Tilbage til indholdssiden](#)

[Tilbage til indholdssiden](#)

Hukommelsesmodul(er)

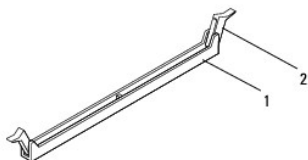
Dell™ Studio XPS™ 8100 Servicehåndbog

- [Fjernelse af hukommelsesmodul\(er\)](#)
- [Isætning af hukommelsesmodul\(er\)](#)

- ⚠ ADVARSEL:** Før du arbejder med computerens indvendige dele, skal du læse de sikkerhedsinstruktioner, der fulgte med computeren. Se webstedet Regulatory Compliance på www.dell.com/regulatory_compliance for yderligere oplysninger om bedste sikkerhedsanvendelse.
- ⚠ ADVARSEL:** For at undgå elektrisk stød skal du altid afbryde forbindelsen fra computeren til stikkontakten, før du fjerner dækslet.
- ⚠ ADVARSEL:** Tag ikke computeren i brug, når et eller flere dæksler (inkl. computerdæksler, rammer, dækbeslag, indsætter i frontpanelet osv.) er fjernet.
- ⚠ FORSIGTIG:** Kun en certificeret servicetekniker bør foretage reparationer på computeren. Skader, der er opstået som følge af servicearbejde, som ikke er godkendt af Dell™, dækkes ikke af garantien.

Fjernelse af hukommelsesmodul(er)

1. Følg procedurerne i [Inden du går i gang](#).
2. Tag computerdækslet af (se [Fjernelse af computerdækslet](#)).
3. Find hukommelsesmodul(et)(erne) på systemkortet (se [Systemkortkomponenter](#)).
4. Tryk fastgørelsesklemmen i hver ende af hukommelsesmodulstikket ud.



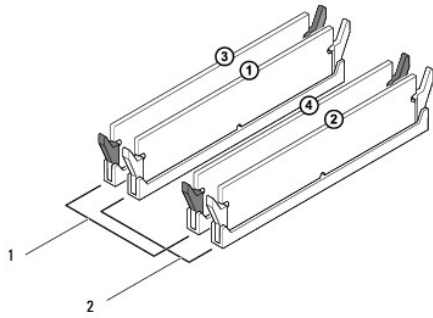
| | | | |
|---|---------------------------|---|--------------------|
| 1 | stik til hukommelsesmodul | 2 | fastgørelsesklemme |
|---|---------------------------|---|--------------------|

5. Tag fat i hukommelsesmodulet og træk det opad.
Hvis du har problemer med at få hukommelsesmodulet ud, kan du forsigtigt bevæge det frem og tilbage for at tage det ud af stikket.

Isætning af hukommelsesmodul(er)

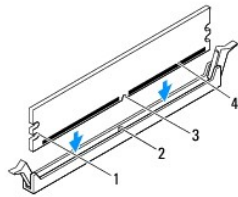
1. Følg procedurerne i [Inden du går i gang](#).
2. Tryk fastgørelsesklemmen i hver ende af hukommelsesmodulstikket ud.

- ⚠ FORSIGTIG:** Kun en certificeret servicetekniker bør foretage reparationer på computeren. Skader, der er opstået som følge af servicearbejde, som ikke er godkendt af Dell™, dækkes ikke af garantien.
- ⚠ FORSIGTIG:** Installér ikke ECC-hukommelsesmoduler.
- ⚠ FORSIGTIG:** Hvis du vil fjerne det originale hukommelsesmodul fra computeren under en hukommelsesopgradering, skal det holdes adskilt fra alle nye moduler, som du måske har, selv hvis du købte de nye moduler fra Dell™. Sæt så vidt muligt IKKE et originalt hukommelsesmodul i sammen med et nyt hukommelsesmodul. Gør du det, starter computeren muligvis ikke, som den skal. Den anbefalede konfiguration af hukommelse: parrede hukommelsesmoduler installeret i DIMM-stikkene 1 og 2 og andre parrede hukommelsesmoduler installeret i DIMM-stikkene 3 og 4.



| | | | |
|---|---|---|---|
| 1 | hukommelsesmoduler med identiske specifikationer i DIMM-stik 3 og 4 (sorte sikringsklips) | 2 | hukommelsesmoduler med identiske specifikationer i DIMM-stik 1 og 2 (hvide sikringsklips) |
|---|---|---|---|

3. Ret indhækket i bunden af hukommelsesmodulet ind på linje med tappen i stikket.

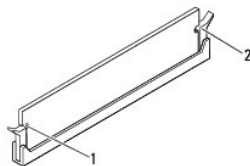


| | | | |
|---|-----------------|---|------------------|
| 1 | udskæringer (2) | 2 | tap |
| 3 | indhak | 4 | hukommelsesmodul |

⚠ FORSIGTIG: For at undgå at beskadige hukommelsesmodulet skal du trykke modulet lige ned i stikket, idet du anvender ensartet tryk i begge ender af hukommelsesmodulet.

4. Indsæt hukommelsesmodulet i stikket, indtil det klikker på plads.

Hvis modulet indsættes korrekt, klikker fastgørelsesklemmerne på plads i indhakkene i hver ende af hukommelsesmodulet.



| | | | |
|---|-----------------|---|------------------------------------|
| 1 | udskæringer (2) | 2 | fastgørelsesklemme (låst position) |
|---|-----------------|---|------------------------------------|

5. Sæt computerdækslet på igen (se [Genmontering af computerdækslet](#)).

6. Slut computeren og enhederne til stikkontakter, og tænd derefter for dem.

Tryk på <F1> for at fortsætte, hvis der vises en meddelelse om, at hukommelsesstørrelsen er ændret.

7. Log på computeren.

8. Højreklik på ikonet **Denne computer** på skrivebordet i Microsoft® Windows®, og klik på **Egenskaber**.
 9. Klik på fanen **Generelt**.
 10. For at få bekræftet, at hukommelsen er installeret korrekt, kan du kontrollere den viste mængde hukommelse (RAM).
-

[Tilbage til indholdssiden](#)

[Tilbage til indholdssiden](#)

Strømforsyning

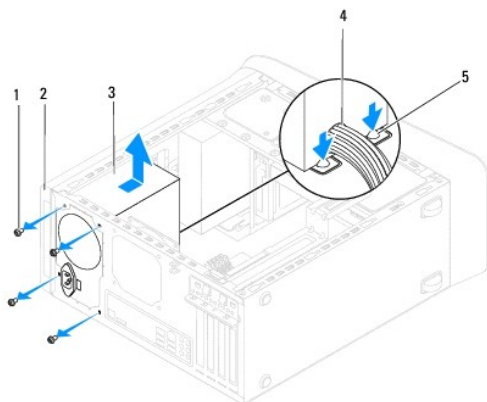
Dell™ Studio XPS™ 8100 Servicehåndbog

- [Fjernelse af strømforsyningen](#)
- [Udskiftning af strømforsyningen](#)

- ⚠ ADVARSEL:** Før du arbejder med computerens indvendige dele, skal du læse de sikkerhedsinstruktioner, der fulgte med computeren. Se webstedet Regulatory Compliance på www.dell.com/regulatory_compliance for yderligere oplysninger om bedste sikkerhedsanvendelse.
- ⚠ ADVARSEL:** For at undgå elektrisk stød skal du altid afbryde forbindelsen fra computeren til stikkontakten, før du fjerner dækslet.
- ⚠ ADVARSEL:** Tag ikke computeren i brug, når et eller flere dæksler (inkl. computerdæksler, rammer, dækbeslag, indsætter i frontpanelet osv.) er fjernet.
- ⚠ FORSIGTIG:** Kun en certificeret servicetekniker bør foretage reparationer på computeren. Skader, der er opstået som følge af servicearbejde, som ikke er godkendt af Dell™, dækkes ikke af garantien.

Fjernelse af strømforsyningen

1. Følg procedurerne i [Inden du går i gang](#).
2. Tag computerdækslet af (se [Fjernelse af computerdækslet](#)).
3. Fjern jævnstrømskablerne fra systemkortet og drevene (se [Systemkortkomponenter](#)).
4. Fjern alle kabler fra fastgørelsesklemmen på siden af strømforsyningen.
5. Fjern de fire skruer, der fastgør strømforsyningen til chassiset.
6. Tryk på strømforsyningsklemmen for at løsne strømforsyningen fra chassiset.



| | | | |
|---|-----------------------|---|---------|
| 1 | skruer (4) | 2 | chassis |
| 3 | strømforsyning | 4 | kabel |
| 5 | strømforsyningsklemme | | |

Udskiftning af strømforsyningen

1. Følg procedurerne i [Inden du går i gang](#).
2. Ret skruehullerne i strømforsyningen ind efter skruehullerne i chassiset.

 **ADVARSEL:** Hvis alle skruerne ikke sættes i og strammes, kan det medføre elektrisk stød, da disse skruer er en vigtig del af systemjordingen.

3. Fjern de fire skruer, der fastgør strømforsyningen til chassiset.
4. Tilslut jævnstrømskablerne til systemkortet og drevene (se [Systemkortkomponenter](#)).
5. Sæt computerdækslet på igen (se [Genmontering af computerdækslet](#)).
6. Kontrollér kontakten til valg af spænding (hvis det er relevant) for at sikre, at den korrekte spænding er valgt.
7. Slut computeren og enhederne til stikkontakter, og tænd derefter for dem.

[Tilbage til indholdssiden](#)

[Tilbage til indholdssiden](#)

Strømknappens modul

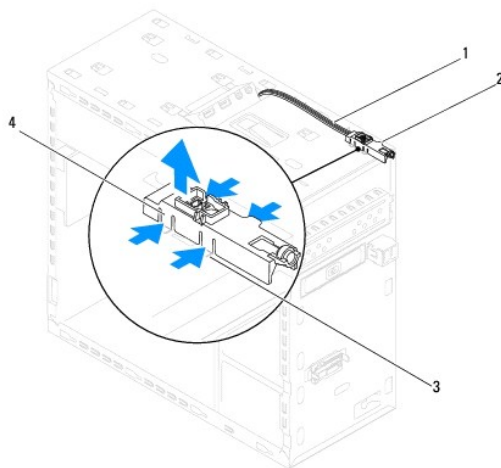
Dell™ Studio XPS™ 8100 Servicehåndbog

- [Fjernelse af strømknappens modul](#)
- [Udskiftning af strømknappens modul](#)

- ⚠ ADVARSEL:** Før du arbejder med computerens indvendige dele, skal du læse de sikkerhedsinstruktioner, der fulgte med computeren. Se webstedet Regulatory Compliance på www.dell.com/regulatory_compliance for yderligere oplysninger om bedste sikkerhedsanvendelse.
- ⚠ ADVARSEL:** For at undgå elektrisk stød skal du altid afbryde forbindelsen fra computeren til stikkontakten, før du fjerner dækslet.
- ⚠ ADVARSEL:** Tag ikke computeren i brug, når et eller flere dæksler (inkl. computerdæksler, rammer, dækbeslag, indsætter i frontpanelet osv.) er fjernet.
- ⚠ FORSIGTIG:** Kun en certificeret servicetekniker bør foretage reparationer på computeren. Skader, der er opstået som følge af servicearbejde, som ikke er godkendt af Dell™, dækkes ikke af garantien.

Fjernelse af strømknappens modul

1. Følg procedurerne i [Inden du går i gang](#).
2. Tag computerdækslet af (se [Fjernelse af computerdækslet](#)).
3. Tag frontrammen af (se [Fjernelse af frontrammen](#)).
4. Fjern det optiske drev (se [Fjernelse af et optisk drev](#)).
5. Fjern topdækslet (se [Fjernelse af topdækslet](#)).
6. Frakobl kablet til modulet til strømknappen fra systemkortstikket FP1 (se [Systemkortkomponenter](#)).
7. Tryk på tappene på modulet til strømforsyningen for at løsne dem fra toppanelet og løfte modulet til strømknappen.



| | | | |
|---|-------|---|---|
| 1 | kabel | 2 | strømknappens modul |
| 3 | bås | 4 | tappene på modulet til strømknappen (4) |

8. Læg modulet til strømknappen væk et sikkert sted.

Udskiftning af strømknappens modul

1. Følg procedurerne i [Inden du går i gang](#).
2. Juster og skub tappene på modulet til strømknappen ind i toppanelets slidser.
3. Tilsæt kablet til modulet til strømknappen til systemkortstikket FP1 (se [Systemkortkomponenter](#)).
4. Sæt topdækslet på igen (se [Udskiftning af topdækslet](#)).
5. Isæt det optiske drev (se [Udskiftning af det optiske drev](#)).
6. Udskift frontrammen (se [Udskiftning af frontrammen](#)).
7. Sæt computerdækslet på igen (se [Genmontering af computerdækslet](#)).
8. Slut computeren og enhederne til stikkontakter, og tænd derefter for dem.

[Tilbage til indholdssiden](#)

[Tilbage til indholdssiden](#)

Systemkort

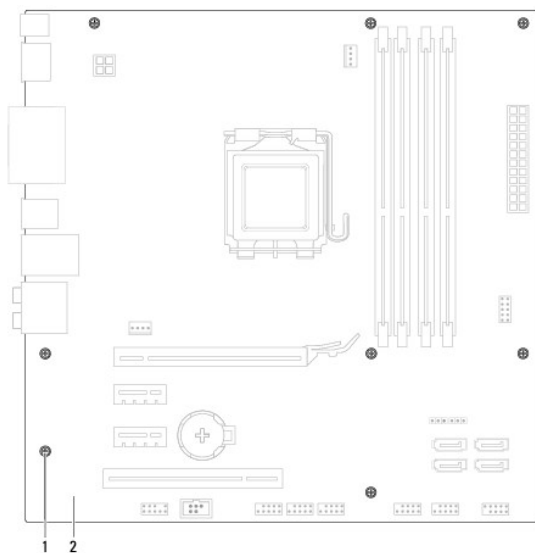
Dell™ Studio XPS™ 8100 Servicehåndbog

- [Fjernelse af systemkortet](#)
- [Udskiftning af systemkortet](#)
- [Indtastning af servicemærket i BIOSen](#)



- ⚠ ADVARSEL:** Før du arbejder med computerens indvendige dele, skal du læse de sikkerhedsinstruktioner, der fulgte med computeren. Se webstedet Regulatory Compliance på www.dell.com/regulatory_compliance for yderligere oplysninger om bedste sikkerhedsanvendelse.
- ⚠ ADVARSEL:** For at undgå elektrisk stød skal du altid afbryde forbindelsen fra computeren til stikkontakten, før du fjerner dækslet.
- ⚠ ADVARSEL:** Tag ikke computeren i brug, når et eller flere dæksler (inkl. computerdæksler, rammer, dækbeslag, indsætter i frontpanelet osv.) er fjernet.
- ⚠ FORSIGTIG:** Kun en certificeret servicetekniker bør foretage reparationer på computeren. Skader, der er opstået som følge af servicearbejde, som ikke er godkendt af Dell™, dækkes ikke af garantien.

Fjernelse af systemkortet

1. Følg procedurerne i [Inden du går i gang](#).
2. Tag computerdækslet af (se [Fjernelse af computerdækslet](#)).
3. Fjern alle PCI- og PCI Express-kort, hvis relevant (se [Afmontage af PCI- og PCI Express-kort](#)).
4. Fjern processorventilatoren og kølelegemet (se [Fjernelse af samling med systemblæser og kølelegeme](#)).
5. Fjern processoren (se [Fjernelse af processoren](#)).
6. Fjern hukommelsesmodulerne (se [Fjernelse af hukommelsesmodul\(er\)](#)) og noter hvilket hukommelsesmodul, der er blevet fjernet fra hvilken DIMM- slot, så hukommelsesmodulerne kan installeres i de samme slots efter at systemkortet er udskiftet.
7. Frakobl alle kabler, der er tilsluttet systemkortet (se [Systemkortkomponenter](#)). Bemærk alle kabelføringer, idet du fjerner kablerne, så du kan føre dem korrekt igen, når du har installeret det nye systemkort.
8. Fjern de otte skruer, som holder systemkortet på chassiset.



| | | | |
|---|------------|---|------------|
| 1 | skruer (8) | 2 | systemkort |
|---|------------|---|------------|

9. Løft systemkortet op og ud.
 10. Sammenlign systemkort, som du netop har fjernet med det systemkort, der skal erstatte det, for at sikre, at de er identiske.
 -  **OBS!** Visse komponenter og stik på det nye systemkort kan sidde forskellige steder, sammenlignet med komponenterne og stikkene på det nuværende systemkort.
 -  **OBS!** Jumperindstillinger på det nye systemkort er forindstillet fra fabrikken.
-


Udskiftning af systemkortet

1. Følg procedurerne i [Inden du går i gang](#).
2. Før forsigtigt systemkortet ind i chassiet, og tryk det mod computerens bagside.
3. Skru de otte skruer i, som holder systemkortet på chassiset.
4. Tilslut de kabler du frakoblede fra systemkortet (se [Systemkortkomponenter](#)).
5. Genmonter processoren (se [Udskiftning af processoren](#)).
6. Erstat processorbæseren og kølelegemet (se [Udskiftning af processorventilatoren og kølelegemet](#)).

 **FORSIGTIG: Kun en certificeret servicetekniker bør foretage reparationer på computeren. Skader, der er opstået som følge af servicearbejde, som ikke er godkendt af Dell™, dækkes ikke af garantien.**

 **FORSIGTIG: Sørg for, at kølelegemet sidder korrekt og sikkert.**

7. Sæt hukommelsesmodulerne i igen (se [Isætning af hukommelsesmodul\(er\)](#)).
8. Udskift alle PCI- og PCI Express-kort på systemkortet, hvis relevant (se [Udskiftning af PCI- og PCI Express-kort](#)).
9. Sæt computerdækslet på igen (se [Genmontering af computerdækslet](#)).
10. Slut computeren og enhederne til stikkontakter, og tænd derefter for dem.
11. Flash system-BIOS, hvis nødvendigt.

 **OBS!** Se [Flashopdatering af BIOS](#) for information om flashing af systemets BIOS.

Indtastning af servicemærket i BIOSen

1. Tænd computeren.
 2. Tryk på <F2> under POST for at få adgang til systemets opsætningsprogram.
 3. Gå til sikkerhedsfanen og indtast servicekoden i Sæt servicekode-feltet.
-

[Tilbage til indholdssiden](#)

Systemopsætning

Dell™ Studio XPS™ 8100 Servicehåndbog

- [Oversigt](#)
- [Rydning af glemte adgangskoder](#)
- [Rydning af CMOS-indstillinger](#)

Oversigt

Brug systemopsætning til at:

- 1 Ændre systemkonfigurationsoplysningerne, når du har tilføjet, ændret eller fjernet hardware i computeren
- 1 Angive eller ændre en brugerdefinérbar indstilling, som f.eks. brugeradgangskoden
- 1 Aflæse aktuel ledig hukommelse eller angive, hvilken type harddisk der er installeret

⚠ FORSIGTIG: Kun en certificeret servicetekniker bør foretage reparationer på computeren. Skader, der er opstået som følge af servicearbejde, som ikke er godkendt af Dell™, dækkes ikke af garantien.

⚠ FORSIGTIG: Medmindre du er en erfaren computerbruger, skal du undlade at ændre indstillingerne for dette program. Visse ændringer kan medføre, at computeren ikke fungerer korrekt.

🔧 OBS! Inden du skifter systeminstallation, anbefales det, at du noterer oplysningerne fra systeminstallationsskærmen til fremtidig reference.

Adgang til systeminstallationsprogrammet

1. Tænd (eller genstart) din computer.
2. Når det blå DELL™-logo bliver vist, skal du vente på, at F2-prompten bliver vist og derefter trykker du øjeblikkeligt på <F2>.

🔧 OBS! F2-prompten indikerer, at tastaturet er initialiseret. Denne prompt kan blive vist meget hurtigt, så du skal holde øje med den og derefter trykke på <F2>. Hvis du trykker på <F2>, før prompten vises, er tastetrykket omsonst. Hvis du venter for længe, og operativsystemets logo vises, skal du fortsætte med at vente, indtil du ser skrivebordet i Microsoft® Windows®. Luk derefter computeren ned (se [Sådan slukker du for computeren](#)) og prøv igen.

Skærbilleder i systeminstallation

På systeminstallations-skærbilledet vises aktuelle eller redigerbare konfigurationsoplysninger for computeren. Oplysningerne på skærmen er opdelt i tre områder: valgmulighedslisten, feltet for aktive valgmuligheder og tastefunktioner.

| | | |
|---|---|---|
| Menu — Viser øverst på vinduet Systeminstallation. Feltet har en menu, der giver adgang til systemopsætningsfunktionerne. Tryk på op- og ned-piletasterne for at navigere. Når en Menu -funktion er fremhævet, viser Options List (Funktionsliste) de funktioner, der definerer den hardware, der er installeret på computeren. | | |
| Options List (Funktionsliste) — Viser i venstre side af vinduet System Setup (Systemopsætning). Feltet viser de funktioner, der definerer computerens konfiguration, herunder installeret hardware, strømbesparelse samt sikkerhedsfunktioner. Rul op og ned i listen vha. pil op- og pil ned-tasterne. Når en funktion er fremhævet, viser Options Field (Feltet Funktioner) funktionens aktuelle og tilgængelige indstillinger. | Options Field (Feltet Funktioner) — Viser til højre for Options List (Funktionsliste) og indeholder oplysninger om hver af de funktioner, der er vist i Options List (Funktionsliste). I feltet kan du få vist oplysninger om computeren og foretage ændringer til de aktuelle indstillinger. Tryk på <Enter> for at udføre ændringer på de aktuelle indstillinger. Tryk på <ESC> for at vende tilbage til Options List (Funktionsliste). OBS! Ikke alle de indstillinger, der er vist i Options Field (Feltet Funktioner) kan ændres. | Help (Hjælp) — Viser til højre i systemopsætningsvinduet og indeholder hjælpeoplysninger om den funktion, der er valgt i Options List (Funktionsliste). |
| Key Functions (Tastfunktioner) — Viser under Options Field (Feltet Funktioner) og indeholder taster og deres funktioner i det aktive felt i System Setup (Systemopsætning). | | |

Indstillinger i systeminstallation

🔧 OBS! Punkterne i denne tabel kan variere afhængig af computeren og installerede enheder.

| System Info (Systemoplysninger) | |
|---------------------------------|-------------------------------------|
| BIOS Info (BIOS-oplysninger) | Viser BIOS-versionsnummeret og dato |
| System | Viser systemets modelnummer |

| | |
|---|--|
| Service Tag (Servicekode) | Viser computerens servicemærkat |
| Asset Tag (Aktivkode) | Viser computerens Asset Tag (Aktivkode), hvis der er nogen |
| Processor Type (Processortype) | Viser processortypen |
| Processor cache L1 | Viser processor L1-cache-størrelsen |
| Processor cache L2 | Viser processor L2-cache-størrelsen |
| Processor cache L3 | Viser processor L3-cache-størrelsen |
| Memory Installed (Installeret hukommelse) | Indikerer mængden af installeret hukommelse i MB |
| Memory Available (Ledig hukommelse) | Indikerer mængden af ledig hukommelse i MB |
| Memory Speed (Hukommelseshastighed) | Indikerer hukommelseshastigheden i MHz |
| Memory Technology (Hukommelsesteknologi) | Indikerer hukommelsesteknologien: DDR3 |
| Standard CMOS Features (Standard CMOS-funktioner) | |
| System Time (Systemtid) | Viser det aktuelle klokkeslæt i formatet tt:mm:ss |
| System Date (Systemdato) | Viser den aktuelle dato i formatet mm:dd:åå |
| SATA1 | Viser det SATA1-drev, som er integreret i computeren |
| SATA2 | Viser det SATA2-drev, som er integreret i computeren |
| SATA3 | Viser det SATA3-drev, som er integreret i computeren |
| SATA4 | Viser det SATA 4-drev, som er integreret i systemet |
| eSATA | Viser det eSATA-drev, som er integreret i systemet |
| Advanced BIOS Features (Avancerede BIOS-funktioner) | |
| CPU Feature (CPU-funktioner) | <ul style="list-style-type: none"> 1 Hyper-Threading — Aktiveret eller Deaktiveret (standard er Aktiveret) 1 Intel SpeedStep™-tek — Aktiveret eller Deaktiveret (standard er Aktiveret) 1 Intel® C-STATE-tek — Aktiveret eller Deaktiveret (standard er Aktiveret) 1 Intel® Virtualiseringstek — Aktiveret eller Deaktiveret (standard er Aktiveret) 1 Begræns CPUID-værdi — Aktiveret; Deaktiveret (standard er Deaktiveret) 1 CPU XD-understøttelse — Aktiveret eller Deaktiveret (standard er Aktiveret) 1 Multi Core-understøttelse — Alle eller 1 eller 2 (standard er Alle) |
| USB Device Setting (USB-enhedsindstilling) | <ul style="list-style-type: none"> 1 USB-controller — Aktiveret eller Deaktiveret (standard er Aktiveret) 1 USB-funktionstilstand — Høj hastighed; Fuld/lav hastighed (standard er Høj hastighed) |
| Advanced Chipset Features (Avancerede chipsæt-funktioner) | |
| Onboard Audio Controller (Integreret lydcontroller) | Aktiveret eller Deaktiveret (standard er Aktiveret) |
| SATA Mode (SATA-tilstand) | ATA/RAID (standard er RAID) |
| Onboard LAN Controller (Integreret FDC-controller) | Aktiveret eller Deaktiveret (standard er Aktiveret) |
| Onboard LAN Boot ROM (Integreret LAN-start ROM) | Aktiveret eller Deaktiveret (standard er Deaktiveret) |
| Onboard 1394 Controller (Integreret 1394-controller) | Aktiveret eller Deaktiveret (standard er Aktiveret) |
| Memory Remap feature (Funktionen tilknyttet hukommelse igen) | Aktiveret eller Deaktiveret (standard er Aktiveret) |
| Boot Device Configuration (Konfiguration af startenhed) | |
| Boot Settings Configuration (Konfiguration af startindstillinger) | Konfigurerer indstillingerne under systemstart |
| Hard Disk Boot Priority (Harddisk-startprioritet) | Angiver prioritet for opstart fra harddisk. De viste punkter er dynamisk opdateret i overensstemmelse med de registrerede harddiske |
| 1st Boot Device (1. opstartsenhed) | <p>Specificerer startrækkefølgen fra de tilgængelige enheder</p> <p>Flytbar; cd/dvd; Harddisk; Deaktiveret (standard er Flytbar)</p> |
| 2nd Boot Device (2. opstartsenhed) | <p>Specificerer startrækkefølgen fra de tilgængelige enheder</p> <p>Flytbar; cd/dvd; Harddisk; Deaktiveret (standard er cd/dvd)</p> |
| 3rd Boot Device (3. opstartsenhed) | <p>Specificerer startrækkefølgen fra de tilgængelige enheder</p> <p>Flytbar; Cd/dvd; Harddisk; Deaktiveret (standard er Harddisk)</p> |
| Boot Other Device (Start fra anden enhed) | Nej; Ja (standard er Ja) |
| Power Management Setup (Strømstyringsopsætning) | |


| | |
|---|--|
| ACPI Suspend Type (ACPI-suspendtype) | Angiver ACPI-suspend type. Standard er S3 |
| Remote Wake Up (Fjernaktivering) | Denne funktion tænder computeren, når du forsøger at få adgang til computeren via LAN (aktiveret som standard) |
| AC Recovery (Genoprettelse af vekselstrøm) | Angiver computerens funktionsmåde når den er gendannet efter strømtab (Deaktiveret som standard) <ul style="list-style-type: none"> 1 Til — Computeren tændes, når den er gendannet efter strømtab 1 Fra — Computeren forbliver slukket 1 Seneste — Computeren vender tilbage til den strømstatus den var i, før der skete strømtab |
| Auto Power On (Automatisk tænding) | Giver dig mulighed for at indstille en alarm, der tænder computeren automatisk |
| Low Power Mode (Lavenergitilstand) | Aktiveret eller Deaktiveret (standard er Aktiveret) |
| BIOS Security Features (BIOS-sikkerhedsfunktioner) | |
| Supervisor Password (Adgangskode) | Supervisorstatus installeret |
| User Password (Brugerpassword) | Brugerstatus installeret |
| Set Supervisor Password (Angiv supervisoradgangskode) | Gør det muligt at indstille den ønskede supervisoradgangskode |
| Exit (Afslut) | |
| Exit Options (Indstillinger for Afslut) | Giver funktioner til Load Default (Indlæs standard), Save (Gem) og Exit setup (Afslut opsætning) og Exit Without Saving (Afslut uden af gemme) |

Boot Sequence (Startrækkefølge)

Med denne funktion kan du ændre startsekvensen for enheder.

Opstartsfunktioner

- 1 **Harddisk** — Computeren forsøger at starte fra den primære harddisk. Hvis der ikke er noget operativsystem på drevet, udsender computeren en fejlmeddelelse.
- 1 **Cd-drev** — Computeren forsøger at starte fra cd/dvd-drevet. Hvis der ikke er nogen cd/dvd i drevet, eller hvis cd/dvd'en ikke har noget operativsystem, udsender computeren en fejlmeddelelse.
- 1 **USB-flashenhed** — Insert the memory device into a USB port and restart the computer. Tryk <F12>, når F12 = Boot Menu (F12 = Startmenu) vises på skærmen. BIOS'en genkender enheden og føjer USB-flashenheden til startmenuen.

 **OBS!** For at kunne starte fra en USB-enhed skal enheden være en startenhed. Se dokumentationen til enheden for at kontrollere, at enheden er en startenhed.

Ændring af start rækkefølgen for den aktuelle start

Du kan bruge denne funktion til at ændre den aktuelle opstartssekvens til f.eks. at starte fra cd/dvd-drevet for at køre Dell Diagnostics fra disken *Drivers and Utilities* (Drivere og hjælpeprogrammer). Den tidligere opstartssekvens bliver gendannet, når de diagnostiske tester er færdige.


1. Hvis du starter fra en USB-enhed, skal du slutte USB-enheden til et USB-stik.
2. Tænd (eller genstart) din computer.
3. Tryk <F12>, når F2 = Setup (F2 = Opsætning), F12 = Boot Menu (F12 = Startmenu) vises på skærmen.

Hvis du venter for længe, og operativsystemets logo vises, skal du fortsætte med at vente, indtil du ser skrivebordet i Microsoft® Windows®. Luk derefter computeren og prøv igen.

Boot Device Menu (Menuen Startenhed) vises med alle tilgængelige startenheder. Der er et tal ud for hver enhed.

4. Vælg på **Boot Device Menu** (Menuen Startenhed) den enhed, som du vil starte fra


Hvis du f.eks. starter til en USB-hukommelsesnøgle, skal du fremhæve **USB Flash Device** (USB-flashenhed) og derefter trykke på <Enter>.

 **OBS!** For at kunne starte fra en USB-enhed skal enheden være en startenhed. Se dokumentationen til enheden for at kontrollere, at enheden er startbar.

Ændring af start rækkefølgen for fremtidige starter

1. Åbn systeminstallation (se [Adgang til systeminstallationsprogrammet](#)).

2. Brug piletasterne til at fremhæve menupunktet **Boot Device Configuration** (Konfiguration af startenhed), og tryk derefter på <Enter> for at åbne menuen.

 **OBS!** Skriv den nuværende startrækkefølge ned, så du har mulighed for at gendanne den senere.

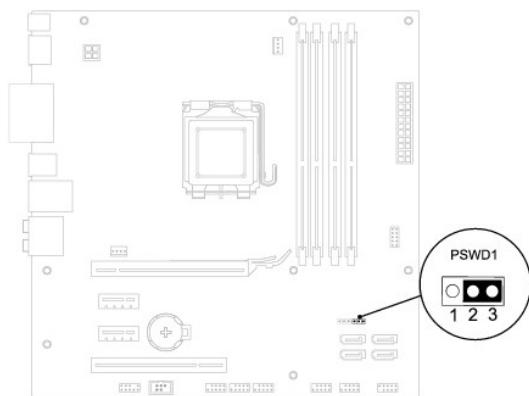
3. Tryk på op- og ned-piletasterne for at se listen over enheder.
4. Tryk på plus (+) eller minus (-) for at ændre enhedens startprioritet.

Rydning af glemte adgangskoder

 **ADVARSEL:** Inden du starter nogen af fremgangsmåderne i dette afsnit, skal du følge de sikkerhedsinstruktioner, der fulgte med computeren.

 **ADVARSEL:** Computeren skal være afbrudt fra stikkontakten for at rydde Adgangskode-indstillingen.

1. Følg procedurerne i [Inden du går i gang](#).
2. Tag computerdækslet af (se [Fjernelse af computerdækslet](#)).
3. Find 3-pin-adgangskodenulstillingsjumperen (PSWD1) på systemkortet (se [Systemkortkomponenter](#)).



4. Fjern 2-pins jumperstikket fra pin 2 og 3 og sæt det på pin 1 og 2.
5. Tænd computeren for at rydde adgangskoden.
6. Sluk for computeren og frakobl din computer og alle tilsluttede enheder fra deres elektriske udtag.
7. Fjern 2-pins jumperstikket fra pin 1 og 2, og sæt det på pin 2 og 3 for at aktivere adgangskodefunktionen.
8. Sæt computerdækslet på igen (se [Genmontering af computerdækslet](#)).
9. Slut computeren og enhederne til stikkontakter, og tænd derefter for dem.

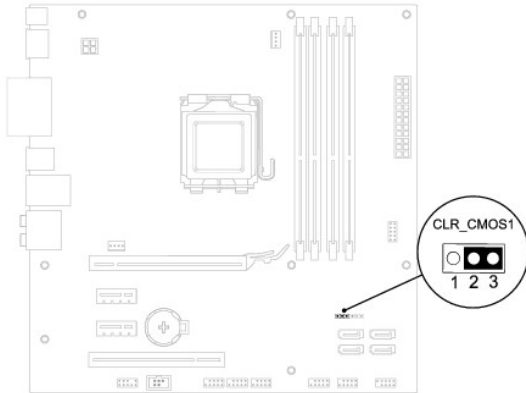
Rydning af CMOS-indstillinger

 **ADVARSEL:** Inden du starter nogen af fremgangsmåderne i dette afsnit, skal du følge de sikkerhedsinstruktioner, der fulgte med computeren.

 **ADVARSEL:** Computeren skal være afbrudt fra stikkontakten for at rydde CMOS-indstillingen.

1. Følg procedurerne i [Inden du går i gang](#).

2. Tag computerdækslet af (se [Fjernelse af computerdækslet](#)).
3. Find 3-pin CMOS-nulstillingsjumperen (CLR_CMOS1) på systemkortet (se [Systemkortkomponenter](#)).



4. Fjern 2-pins jumperstikket fra pin 2 og 3 og sæt det på pin 1 og 2.
5. Vent i ca. 5 sekunder mens CMOS-indstillingen bliver ryddet.
6. Fjern 2-pin-jumperstikket fra pin 1 og 2 og sæt det på pin 2 og 3.
7. Sæt computerdækslet på igen (se [Fjernelse af computerdækslet](#)).
8. Slut computeren og enhederne til stikkontakter, og tænd derefter for dem.

[Tilbage til indholdssiden](#)

[Tilbage til indholdssiden](#)

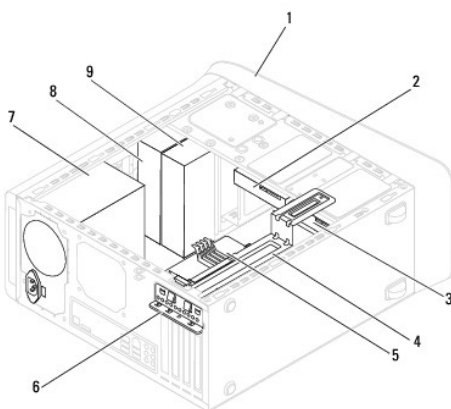
Teknisk oversigt

Dell™ Studio XPS™ 8100 Servicehåndbog

- [Computeren set indvendigt](#)
- [Systemkortkomponenter](#)

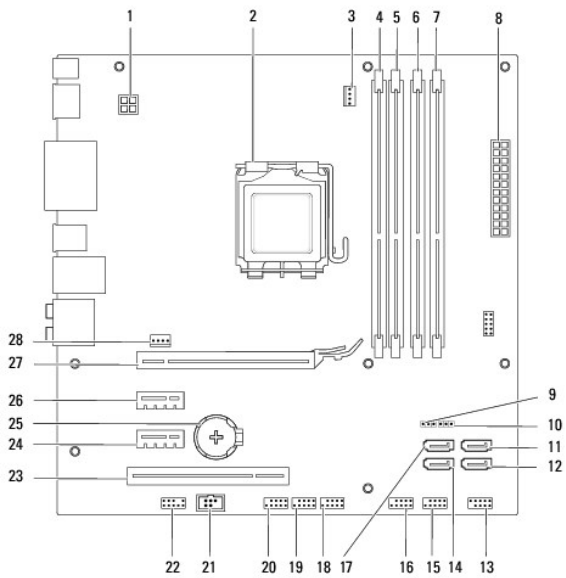
⚠ ADVARSEL: Før du arbejder med computerens indvendige dele, skal du læse de sikkerhedsinstruktioner, der fulgte med computeren. Se webstedet Regulatory Compliance på www.dell.com/regulatory_compliance for yderligere oplysninger om bedste sikkerhedsanvendelse.

Computeren set indvendigt



| | | | |
|---|--------------------|---|-------------------------|
| 1 | frontramme | 2 | ekstra harddisk |
| 3 | primær harddisk | 4 | beslag til grafik kort |
| 5 | systemkort | 6 | kortfastholdelsesklemme |
| 7 | strømforsyning | 8 | primært optisk drev |
| 9 | ekstra optisk drev | | |

Systemkortkomponenter





| | | | |
|----|---------------------------------------|----|---|
| 1 | Strømskik (PWR2) | 2 | processorsokkel |
| 3 | stik til processorblæser (CPU_FAN1) | 4 | hukommelsesmodulstik (DIMM3) |
| 5 | stik til hukommelsesmodul (DIMM1) | 6 | hukommelsesmodulstik (DIMM4) |
| 7 | hukommelsesmodulstik (DIMM2) | 8 | hovedstrømskik (PWR1) |
| 9 | CMOS-nulstillingsjumper (CLR_CMOS1) | 10 | nulstillingsjumper til password (PSWD1) |
| 11 | SATA-stik (SATA1) | 12 | SATA-stik (SATA2) |
| 13 | strømknapens stik (FP1) | 14 | SATA-stik (SATA4) |
| 15 | USB-stik på frontpanel (F_USB1) | 16 | USB-stik på frontpanel (F_USB2) |
| 17 | SATA-stik (SATA3) | 18 | USB-stik på frontpanel (F_USB3) |
| 19 | USB-stik på frontpanel (F_USB4) | 20 | USB-stik på frontpanel (F_USB5) |
| 21 | S/PDIF-stik (SPDIF_OUT2) | 22 | lydstik på frontpanel (F_AUDIO1) |
| 23 | PCI-kortstik (PCI1) | 24 | PCI Express x1-kortstik (PCI-EX1_1) |
| 25 | batterisokkel (BAT1) | 26 | PCI Express x1-kortstik (PCI-EX1_2) |
| 27 | PCI Express x16-kortslot (PCI-EX16_1) | 28 | chassis-ventilatorstik (sys_fan1) |

[Tilbage til indholdssiden](#)

[Tilbage til indholdssiden](#)

Dell™ Studio XPS™ 8100 Servicehåndbog

 **OBS!** OBS! angiver vigtige oplysninger, som du kan bruge for at udnytte computeren optimalt.

 **FORSIGTIG:** **FORSIGTIG** angiver enten en mulig beskadigelse af hardware eller tab af data og oplyser dig om, hvordan du kan undgå dette problem.

 **ADVARSEL:** **ADVARSEL** angiver risiko for tingskade, legemsbeskadigelse eller død.

Oplysningerne i dette dokument kan ændres uden varsel.
© 2009 Dell Inc. Alle rettigheder forbeholdes.

Enhver form for gengivelse af disse materialer, uden skriftlig tilladelse fra Dell Inc., er strengt forbudt.

Varemærker, der er brugt i teksten: *Dell*, *DELL*-logoet, *Studio XPS* er varemærker tilhørende Dell Inc.; *Intel* og *Intel SpeedStep* er enten varemærker eller registrerede varemærker tilhørende Intel Corporation i USA og andre lande, *Microsoft*, *Windows*, *Windows Vista* og *Windows Vista* startknapplogoet er enten handelsmærker eller registrerede handelsmærker, der ejes af Microsoft Corporation i USA og/eller andre lande.

Andre handelsmærker og handelsnavne kan være anvendt i dette dokument til enten at henvise til deres ejere eller deres produkter. Dell Inc. frasiger sig enhver interesse eller tingsslig ret til andre navne end sine egne.

December 2009 Rev. A00

[Tilbage til indholdssiden](#)

[Tilbage til indholdssiden](#)

Topdæksel

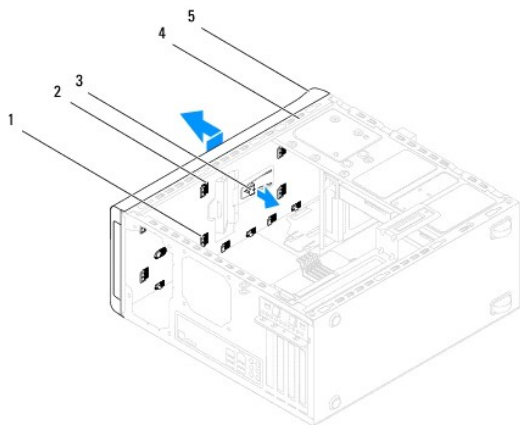
Dell™ Studio XPS™ 8100 Servicehåndbog

- [Fjernelse af topdækslet](#)
- [Udskiftning af topdækslet](#)

- ⚠ ADVARSEL:** Før du arbejder med computerens indvendige dele, skal du læse de sikkerhedsinstruktioner, der fulgte med computeren. Se webstedet Regulatory Compliance på www.dell.com/regulatory_compliance for yderligere oplysninger om bedste sikkerhedsanvendelse.
- ⚠ ADVARSEL:** For at undgå elektrisk stød skal du altid afbryde forbindelsen fra computeren til stikkontakten, før du fjerner dækslet.
- ⚠ ADVARSEL:** Tag ikke computeren i brug, når et eller flere dæksler (inkl. computerdæksler, rammer, dækbeslag, indsætter i frontpanelet osv.) er fjernet.
- ⚠ FORSIGTIG:** Kun en certificeret servicetekniker bør foretage reparationer på computeren. Skader, der er opstået som følge af servicearbejde, som ikke er godkendt af Dell™, dækkes ikke af garantien.

Fjernelse af topdækslet

1. Følg procedurerne i [Inden du går i gang](#).
2. Tag computerdækslet af (se [Fjernelse af computerdækslet](#)).
3. Tag frontrammen af (se [Fjernelse af frontrammen](#)).
4. Fjern det optiske drev (se [Fjernelse af et optisk drev](#)).
5. Træk udløsertappen, og skub topdækslet mod computerens front for at løsne tappene i topdækslet fra slottene i toppanelet.
6. Træk topdækslet væk fra toppanelet.



| | | | |
|---|-------------------|---|----------|
| 1 | topdækslets tappe | 2 | slots |
| 3 | udløsertap | 4 | toppanel |
| 5 | topdæksel | | |

7. Sæt topdækslet til side et sikkert sted.

Udskiftning af topdækslet

1. Følg procedurerne i [Inden du går i gang](#).

2. Rettappene i toppen af topdækslet ind efter slottene i toppanelet.
3. Tryk og skub topdækslet mod computerens bagside indtil den falder i hak.
4. Isæt det optiske drev (se [Udskiftning af det optiske drev](#)).
5. Udskift frontrammen (se [Udskiftning af frontrammen](#)).
6. Sæt computerdækslet på igen (se [Genmontering af computerdækslet](#)).

[Tilbage til indholdssiden](#)

[Tilbage til indholdssiden](#)

I/O-toppanel

Dell™ Studio XPS™ 8100 Servicehåndbog

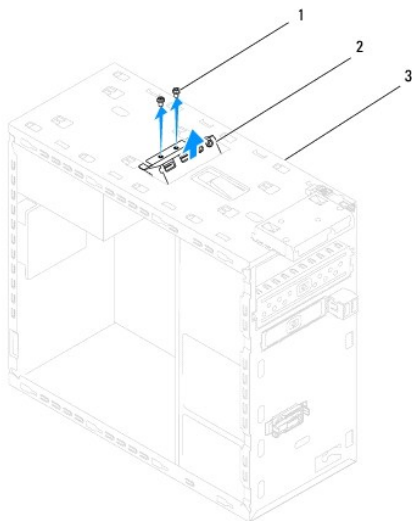
- [Fjernelse af I/O-toppanelet](#)
- [Udskiftning af I/O-toppanelet](#)

- ⚠ ADVARSEL:** Før du arbejder med computerens indvendige dele, skal du læse de sikkerhedsinstruktioner, der fulgte med computeren. Se webstedet Regulatory Compliance på www.dell.com/regulatory_compliance for yderligere oplysninger om bedste sikkerhedsanvendelse.
- ⚠ ADVARSEL:** For at undgå elektrisk stød skal du altid afbryde forbindelsen fra computeren til stikkontakten, før du fjerner dækslet.
- ⚠ ADVARSEL:** Tag ikke computeren i brug, når et eller flere dæksler (inkl. computerdæksler, rammer, dækbeslag, indsætter i frontpanelet osv.) er fjernet.
- ⚠ FORSIGTIG:** Kun en certificeret servicetekniker bør foretage reparationer på computeren. Skader, der er opstået som følge af servicearbejde, som ikke er godkendt af Dell™, dækkes ikke af garantien.

Fjernelse af I/O-toppanelet

🔍 OBS! Læg mærke til placeringen af alle kabler, så du kan trække dem rigtigt igen, når du installerer det nye I/O-toppanel.

1. Følg procedurerne i [Inden du går i gang](#).
2. Tag computerdækslet af (se [Fjernelse af computerdækslet](#)).
3. Tag frontrammen af (se [Fjernelse af frontrammen](#)).
4. Fjern det optiske drev (se [Fjernelse af et optisk drev](#)).
5. Fjern topdækslet (se [Fjernelse af topdækslet](#)).
6. Frakobl kablerne til I/O-toppanelet fra systemkortstikkene F_USB3 og F_AUD101 (se [Systemkortkomponenter](#)).
7. Fjern de to skruer, der holder I/O-toppanelet fast på toppanelet.



| | | | |
|---|------------|---|--------------|
| 1 | skruer (2) | 2 | I/O-toppanel |
| 3 | toppanel | | |

8. Fjern forsigtigt I/O-toppanelet fra computeren.

Udskiftning af I/O-toppanelet

1. Følg procedurerne i [Inden du går i gang](#).
2. Ret skruehullerne i I/O-toppanelet ind efter skruehullerne i toppanelet.
3. Udskift de to skruer, der holder I/O-toppanelet fast på toppanelet.
4. Tilslut kablerne til I/O-toppanelet til systemkortstikkene F_USB3 og F_AUDIO1 (se [Systemkortkomponenter](#)).
5. Sæt topdækslet på igen (se [Udskiftning af topdækslet](#)).
6. Isæt det optiske drev (se [Udskiftning af det optiske drev](#)).
7. Udskift frontrammen (se [Udskiftning af frontrammen](#)).
8. Sæt computerdækslet på igen (se [Genmontering af computerdækslet](#)).
9. Slut computeren og enhederne til stikkontakter, og tænd derefter for dem.

[Tilbage til indholdssiden](#)